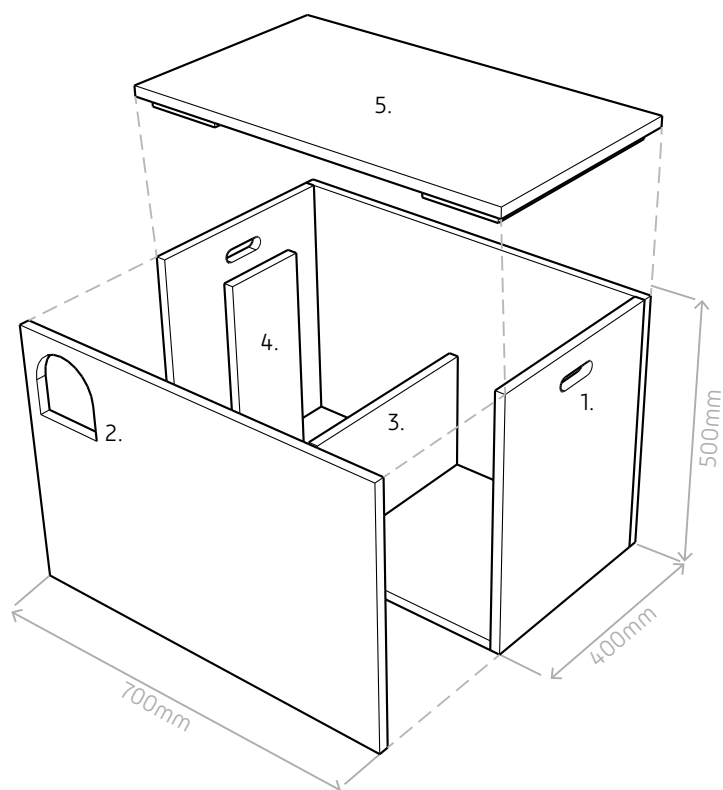


Montage instructie

Kerkuilenkast KULT1

1/2

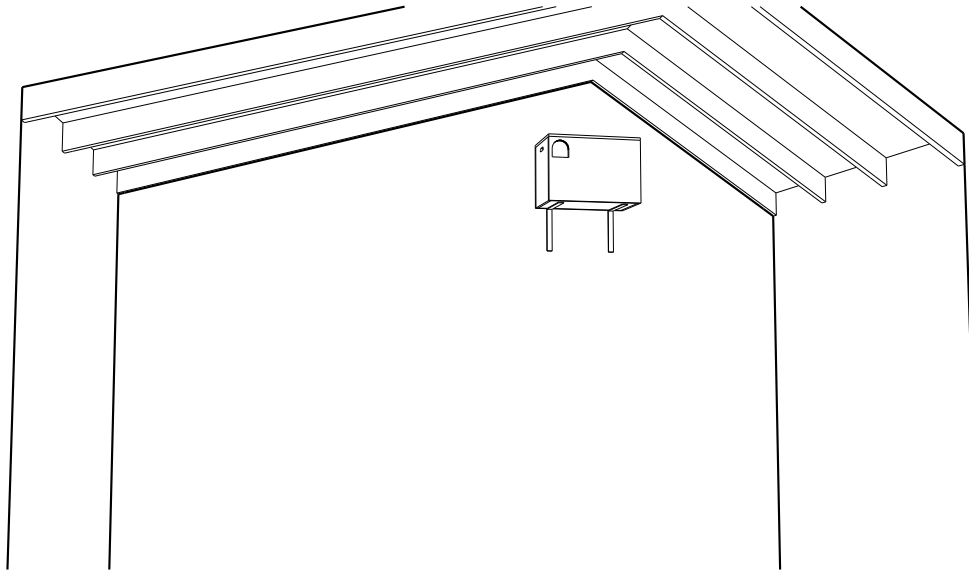


| Type | No. | Materiaal | Gewicht | Onderdelen |
|----------------------|-------|--------------------------|---------|--------------------------------------|
| Kerkuilenkast | KULT1 | Watervast multiplex 18mm | 12kg | 1. Handgreep |
| | | | | 2. Invliegopening |
| | | | | 3. Tussenplank, broedvak, 220mm hoog |
| | | | | 4. Wand, verduistering, 150mm diep |
| | | | | 5. Afneembaar dak |

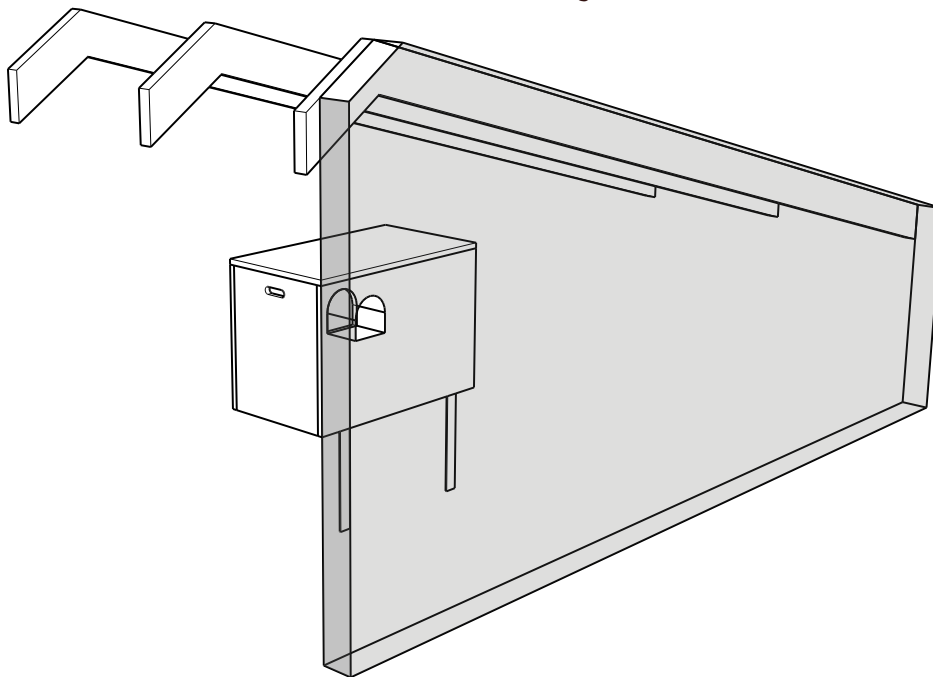
Montage instructie

Kerkuilenkast KULT1

2/2



| Situatie | No. | Benodigheden | Toelichting |
|--------------------------|-------|---|--|
| Montage in gebouw | KULT1 | Schroeven, maximaal 12mm in kast Optioneel: hoekankers | Bij montage in gebouw, kast met behulp van hoekankers aan de wand vastzetten. Gebruik schroeven die maximaal 12mm in de kast gaan. In plaats van een wandmontage kan ook gekozen worden voor montage op een balk of voor een hangende constructie n.t.d. Plaats de kast altijd op een hoge, rustige, donkere plek van het gebouw. |



| Situatie | No. | Benodigheden | Toelichting |
|-----------------------------|-------|---|---|
| Montage opening muur | KULT1 | Schroeven, maximaal 12mm in kast Optioneel: hoekankers | Als gekozen wordt om de kast direct toegankelijk te maken via een opening in de wand. Zorgen dat de opening in de wand ongeveer even groot is als de opening in de kast. Zorg voor een goede aansluiting. De kast met behulp van hoekankers aan de wand vastzetten. Gebruik schroeven die maximaal 12mm in de kast gaan. |