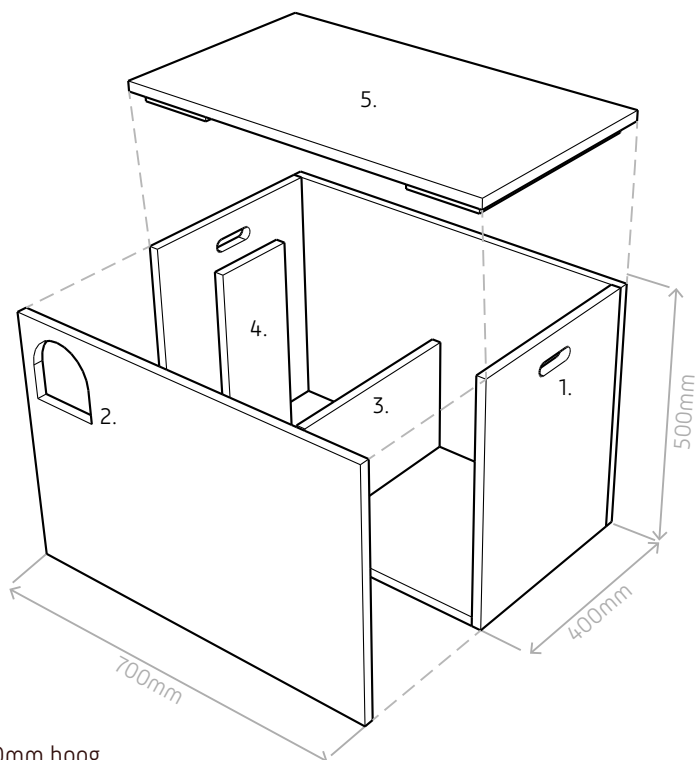


## KULT1 | Kerkuilenkast

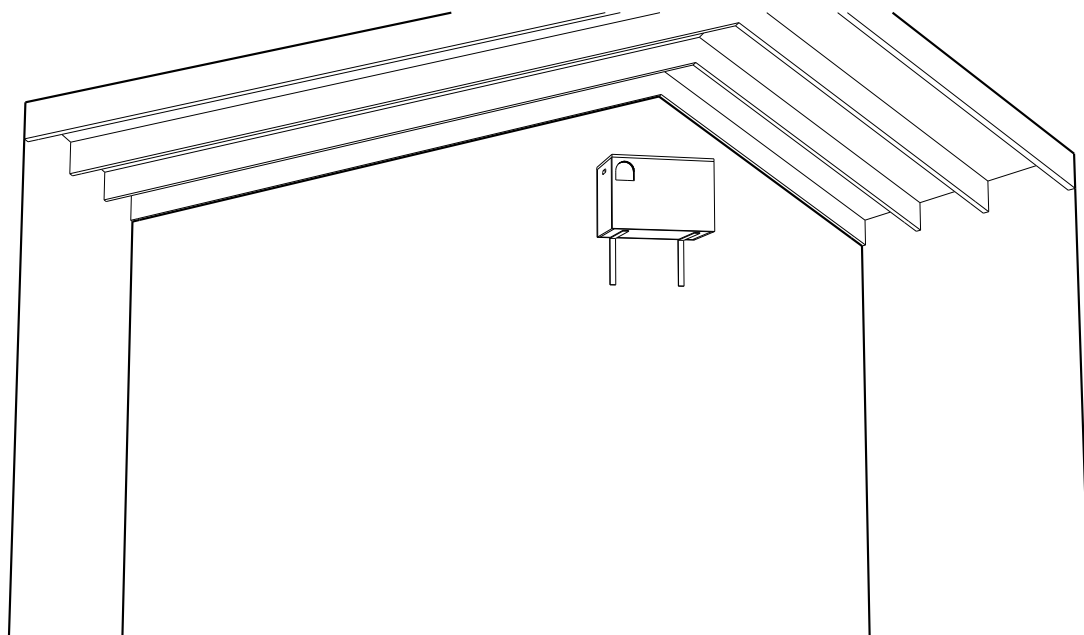


1. Handgreep
2. Invliegopening
3. Tussenplank, broedvak, 220mm hoog
4. Wand, verduistering, 150mm diep
5. Afneembaar dak

Type	No.	Materiaal	Gewicht	Kleur	Afmeting (LxBxH)
<b>Kerkuilenkast</b>	KULT1	Watervast multiplex 18mm	12kg	Blank/houtkleur	70x44x49 cm

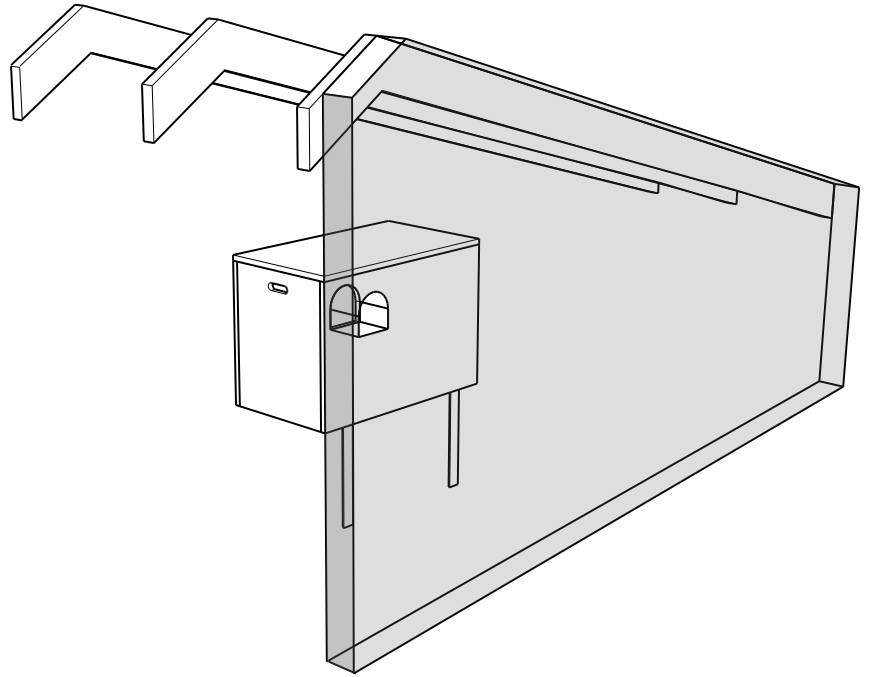
## Plaasingsmogelijkheden

- A In een gebouw:** bij montage in gebouw, de kast met behulp van hoekankers aan de wand vastzetten. Gebruik schroeven die maximaal 12mm in de kast gaan. In plaats van een wandmontage kan ook gekozen worden voor montage op een balk of voor een hangende constructie n.t.d.



**B Montage opening in de muur:** Als gekozen wordt om de kast toegankelijk te maken via een opening in de wand. Zorg dat de opening in de wand ongeveer even groot is als de opening van de kast en dat de kast overal goed aansluit.

Monteer de kast aan de van met behulp van hoekankers. Gebruik schroeven die maximaal 12mm de kast in gaan.



## Overig advies en onderhoud



### **Specifieke projectgebonden eisen en Besluit bouwwerken leefomgeving (Bbl)**

Specifieke projectgebonden eisen en de richtlijnen van het Besluit bouwwerken leefomgeving (Bbl) moeten ten alle tijde worden aangehouden.



### **Constructie**

Specifieke situaties, bouwsystemen of prefab-constructies dienen altijd in overleg en op advies van de producent en de projectgebonden adviseur te gebeuren. Dit betreft de advisering op het gebied van constructie, brandveiligheid en bouwfysica.



### **Controle en reparatie**

Controleer op eventuele beschadigingen aan en rondom de voorziening. Repareer eventuele beschadigingen.