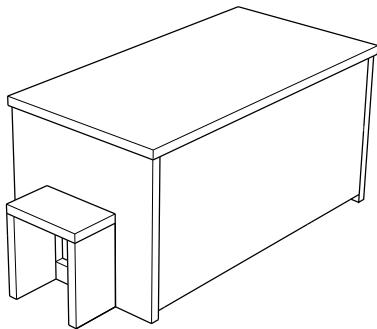


Montage instructie

1/1

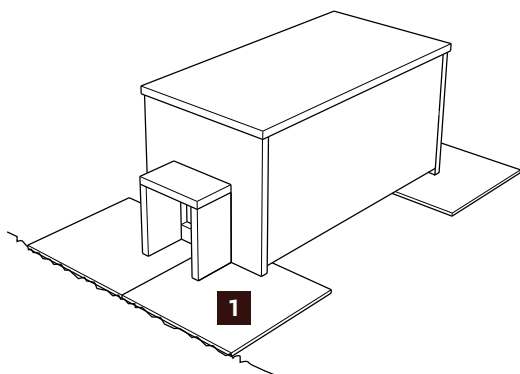
Kast EGLT1 | Egelkast



Type	No.	Materiaal	Gewicht	Afmetingen	Onderdelen
Egelkast	EGLT1	Watervast multiplex 18mm	15 kg	85x36x32cm (LxBxH)	-

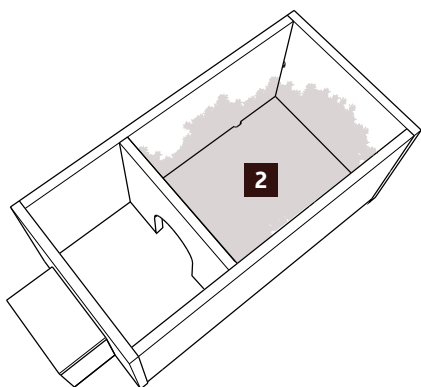
Type	No.	Benodigde materialen, zelf organiseren (wordt niet meegeleverd).		
Egelkast	EGLT1	Emmer droog blad	4 stoeptegels 30x30	stukje stevig plastic 100x50cm

Stappenplan montage

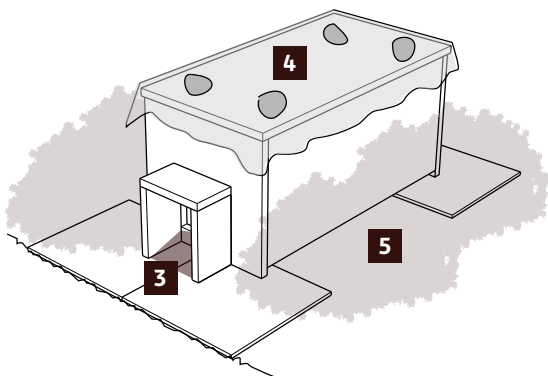


- 1** Selecteer een droge, donkere plek onder een grote struik op een rustige plek in de tuin. Graaf vier stoeptegels (of een andere vorm van verharding) iets in. Plaatst de kast hierop.

*De kast kan ook gewon direct op een droge ondergrond geplaatst worden, maar een plaatsing op stenen verhoogd de levensduur.



- 2** Vul de binnenzijde van de kast ongeveer tot de helft met droge bladeren en/of papiersnippers. Let er wel op dat het materiaal echt droog is anders ontstaat snel schimmelvorming.



- 3** Werk de ingang iets aan met wat zand/blad om de het opstapje te verkleinen.
- 4** Plaats optioneel een stukje zeil over de kast die vastgelegd wordt met stenen.
- 5** Werk de kast rondom af met droge bladeren/takken om de kast zoveel mogelijk op te laten gaan in de tuin. Zorg wel voor voldoende ventilatie rond de kast, anders heeft dit invloed op de levensduur van de kast.