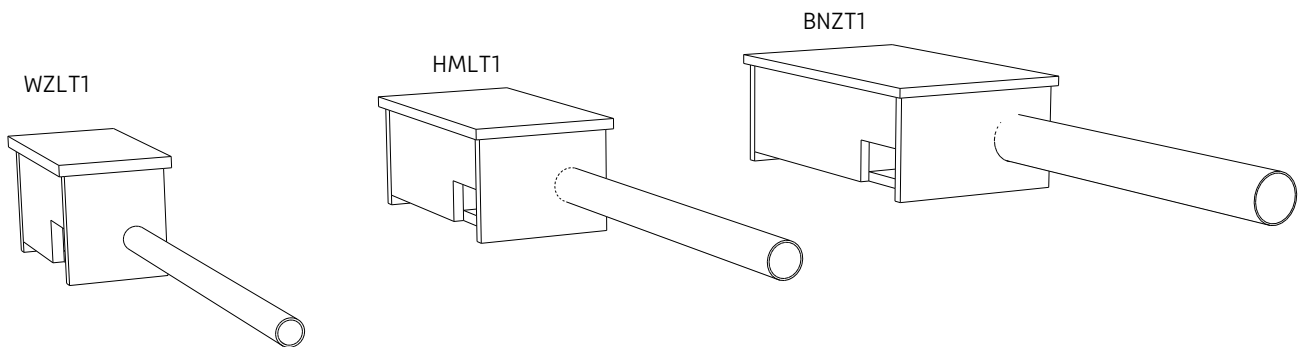


Montage instructie

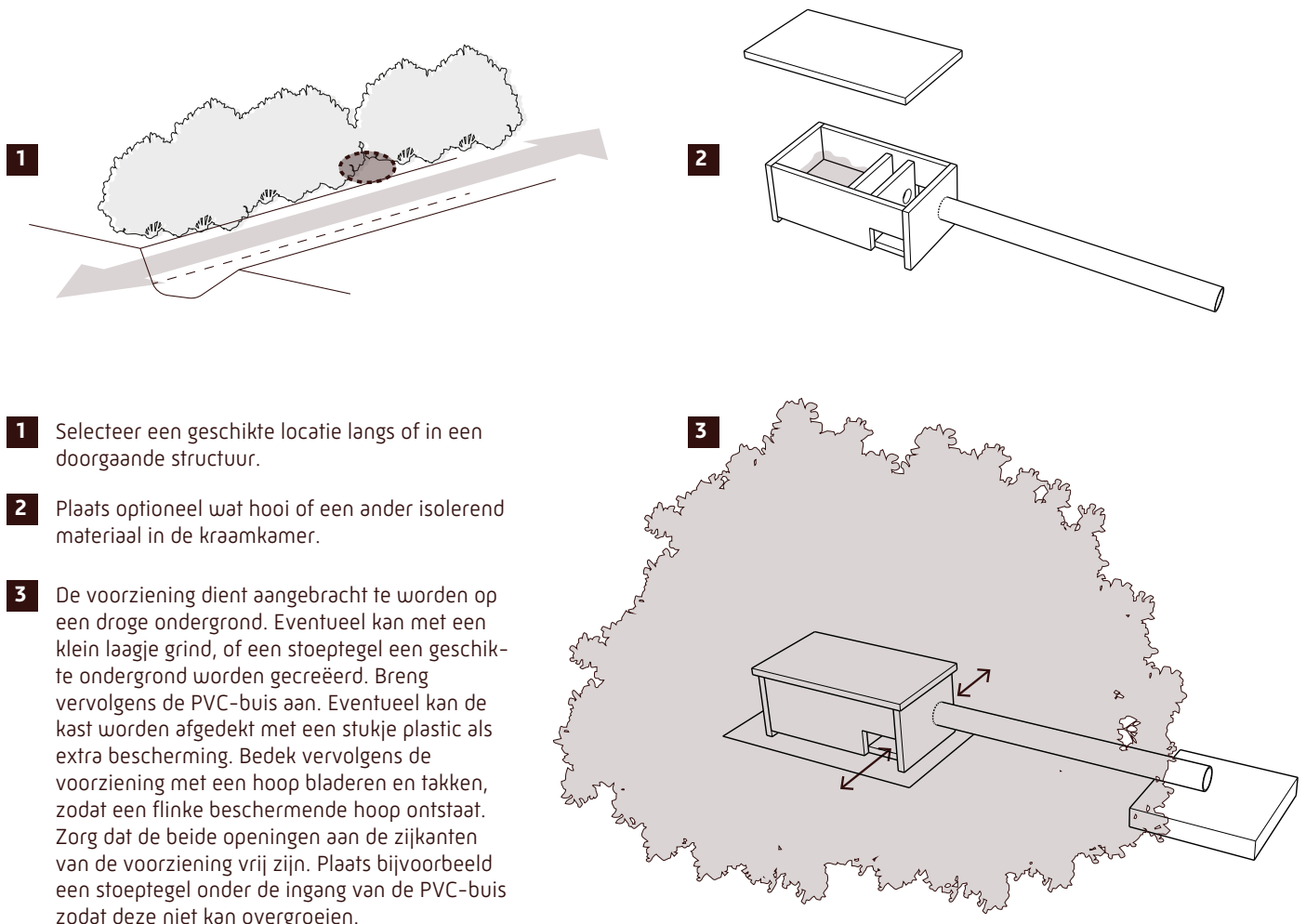
Kleine marterachtigen kasten WZLT1, HMLT1 en BNZT1



Type	No.	Materiaal	Gewicht	Afmetingen	Onderdelen
Wezelkast	WZLT1	Watervast multiplex 18mm	4 kg	36x18x19cm (LxBxH)	Buis, PVC 4cmx75cm
Hermelijnkast	HMLT1	Watervast multiplex 18mm	6 kg	43x22x20cm (LxBxH)	Buis, PVC 7.5cmx75cm
Bunzingkast	BNZT1	Watervast multiplex 18mm	12 kg	58x36x22cm (LxBxH)	Buis, PVC 9cmx75cm

Type	No.	Benodigde materialen, zelf organiseren (wordt niet meegeleverd).				
Wezelkast	WZLT1	1 kuub takken	3 stoeptegels 30x30	stukje stevig plastic 50x30cm	handje hooi	
Hermelijnkast	HMLT1	1 kuub takken	3 stoeptegels 30x30	stukje stevig plastic 60x40cm	handje hooi	
Bunzingkast	BNZT1	2 kuub takken	3 stoeptegels 30x30	stukje stevig plastic 70x50cm	3 handen hooi	

Stappenplan montage



- 1** Selecteer een geschikte locatie langs of in een doorgaande structuur.
- 2** Plaats optioneel wat hooi of een ander isolerend materiaal in de kraamkamer.
- 3** De voorziening dient aangebracht te worden op een droge ondergrond. Eventueel kan met een klein laagje grind, of een stoeptegel een geschikte ondergrond worden gecreëerd. Breng vervolgens de PVC-buis aan. Eventueel kan de kast worden afgedekt met een stukje plastic als extra bescherming. Bedek vervolgens de voorziening met een hoop bladeren en takken, zodat een flinke beschermende hoop ontstaat. Zorg dat de beide openingen aan de zijkanten van de voorziening vrij zijn. Plaats bijvoorbeeld een stoeptegel onder de ingang van de PVC-buis zodat deze niet kan overgroeien.