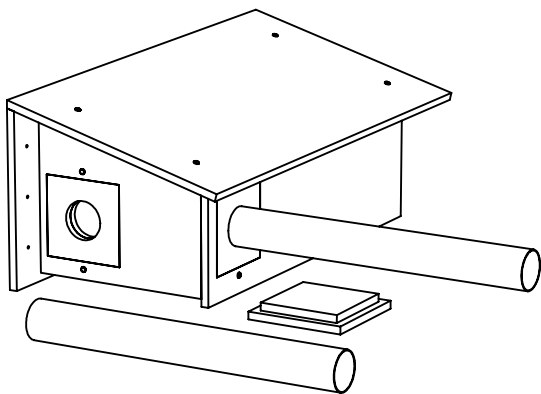


Montage instructie

Kast MRTT1 | Steenmarterkast

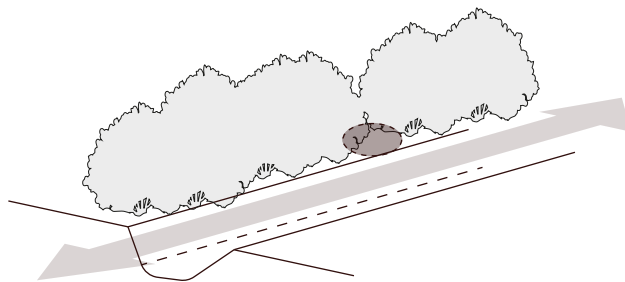


Type	No.	Materiaal	Gewicht	Afmetingen	Onderdelen
Steenmarterkast	MRTT1	Watervast multiplex 18mm	6 kg	110x56x44cm (LxBxH)	Buis, PVC 11x75 cm (2x) 2x Inzetpaneel buis, 1x Inzetpaneel gesloten

Type	No.	Benodigde materialen, zelf organiseren (wordt niet meegeleverd).			
Steenmarterkast	MRTT1	2 kuub takken	8 stoeptegels 30x30	stukje stevig zeil 125x75cm	3 handen hooi

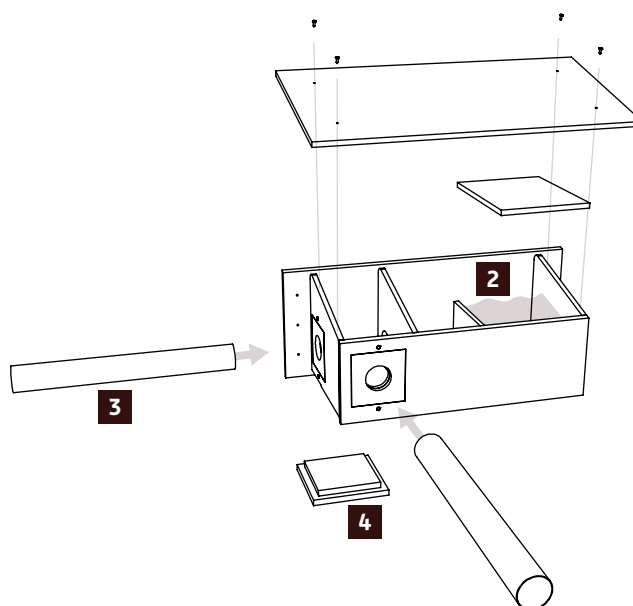
Stappenplan montage

- 1 Locatie keuze:** Marterachtigen gebruiken randen als looproute. Dit kunnen randen van gebouwen zijn zoals dakgoten, regenpijpen en platte daken. Maar dit kunnen ook hagen en greppels zijn. Plaats de steenmartervoorziening op een logische plek langs een doorgaande structuur voor de meeste kans op succes.

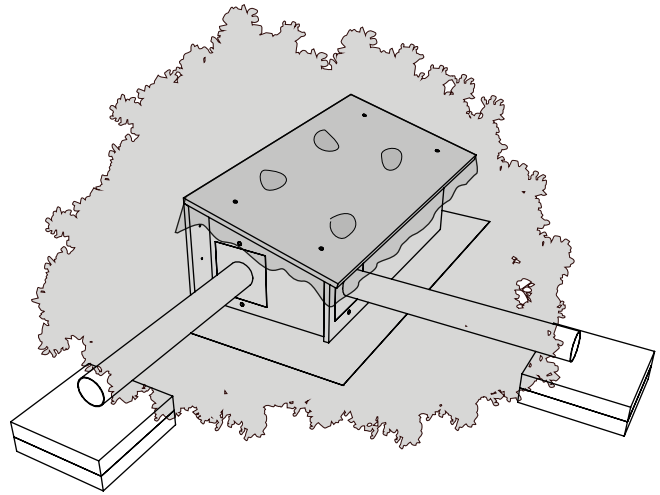


De kast:

- 2** Plaats optioneel wat hooi of een ander isolerend materiaal in de kraamkamer. Het dak kan worden losgeschroeft.
- 3** Schuif de PVC buizen in de openingen.
- 4** Er kan worden gekozen om één PVC-buis te plaatsen in plaats van twee i.v.m. veiligheid. Sluit in dit geval de opening af met het gesloten inzetpaneel.

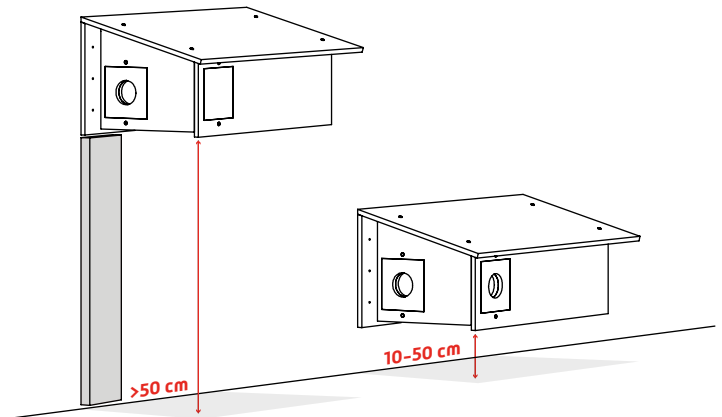


- A Optie takkenhoop:** De voorziening dient aangebracht te worden op een droge ondergrond. Eventueel kan met een klein laagje grind, of stoeptegels, een geschikte ondergrond worden gecreëerd. Breng vervolgens de PVC-buizen aan. Eventueel kan de kast worden afgedekt met een stukje zeil als extra bescherming. Bedek vervolgens de voorziening met een hoop bladeren en takken zodat een flinke beschermende hoop ontstaat. Zorg dat beide openingen aan de zijkanten van de voorziening vrij zijn. Plaats bijvoorbeeld stoeptegels onder de ingang van de PVC-buizen zodat deze niet kunnen overgroeien.



- B Optie gevel:** Monteer de voorziening via de montage openingen in de achterwand op de gevel*. Tien tot vijftig centimeter boven een plat dak is bij uitstek een geschikte plek. De kast kan ook hoger geplaatst worden, maar dan moet er via een ruwe paal een extra toegang worden gecreëerd. Bij muurmontage kan er gekozen worden om één van de openingen in het voorportaal af te sluiten, om onnodige tocht te voorkomen. Optioneel kan een laagje hooi worden aangebracht in de kraamkamer.

*toegangspaal en bevestigingsmiddelen voor gevelmontage worden niet meegeleverd.



- C Optie zolder:** Rustige zolders of schuren zijn bij uitstek geschikt om de voorziening te plaatsen. Plaats de kast langs een muur. Zorg voor een goede toegankelijkheid naar de kast. Eventueel kan met behulp van de kokers ook de kast alleen van buiten toegankelijk gemaakt worden, zodat de steenmarters zich niet kunnen verplaatsen door de gehele ruimte.

