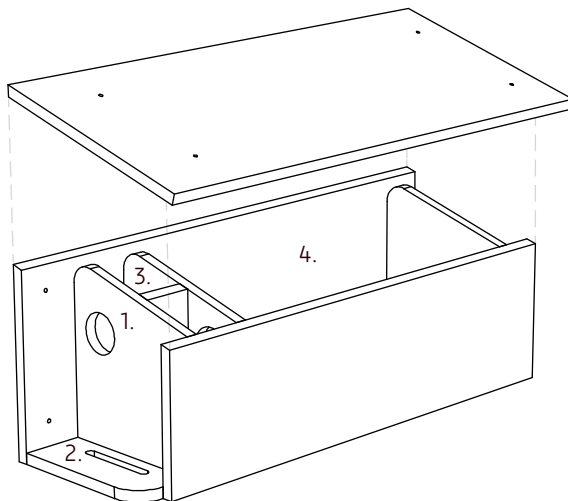


Montage instructie

Kast SULT1 | Steenuilenkast

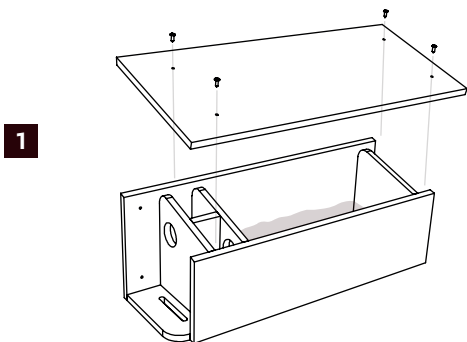
1/1



Type	No.	Materiaal	Gewicht	Afmetingen	Onderdelen
Steenuilenkast	SULT1	Watervast multiplex 18mm	13 kg	85x37x33cm (LxBxH)	1. Invliegopening 2. Zitplank 3. Martersluis 4. Broedvak

Type	No.	Benodigde materialen, zelf organiseren (wordt niet meegeleverd).
Steenuilenkast	SULT1	montage middelen houtsnippers (laagje van 4 centimeter)

Stappenplan montage



1 De kast: Breng voor de plaatsing een laagje fijne houtsnippers* aan in de nestkast. Een laagje van zo'n vier centimeter volstaat.

2 Plaats de steenuilenkast op een beschutte plek in een boom of aan een wand. Een hoogte tussen de twee en vijf meter is ideaal. Monteer de kast via de montagepunten in de zijwangen van de kast, of gebruik hoekijzers*. Zorg voor een tak of balk voor de kast zodat jonge dieren makkelijk uit de kast kunnen wandelen.

*worden niet meegeleverd

