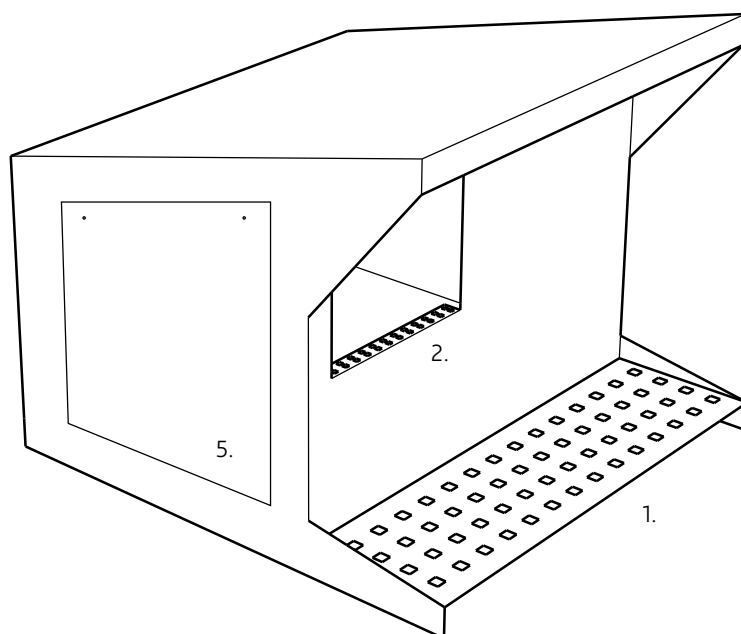
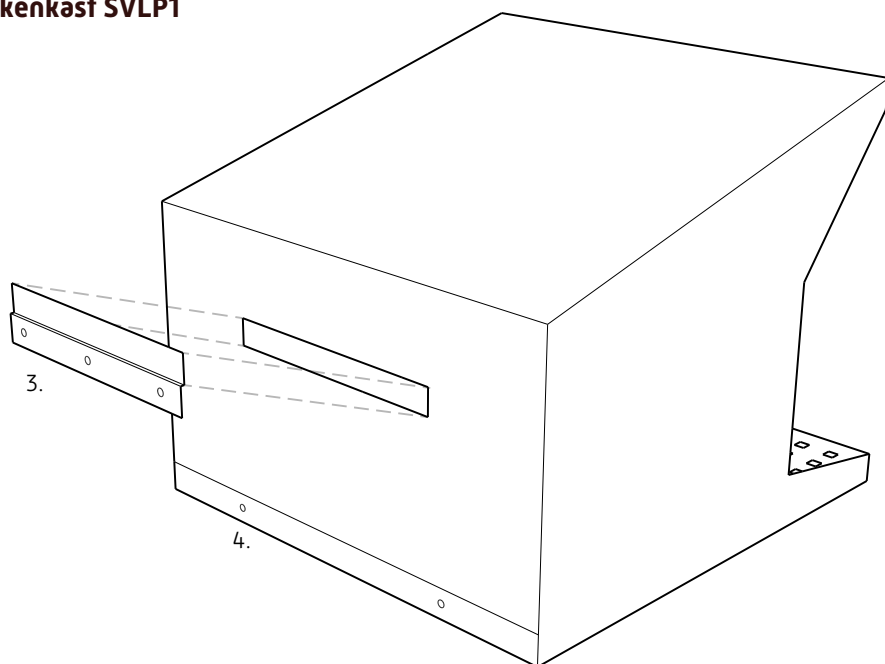


Montage instructie

Slechtvalkenkast SVLP1

1/2

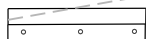


| Type | No. | Materiaal | Gewicht | Kleur | Onderdelen |
|-------------------------|-------|-------------------------|---------|-------------|---|
| Slechtvalkenkast | SVLP1 | Aluminium, gepoedercoat | 20kg | Licht grijs | 1. Landingsplatform, rooster 2. Zitplank, entree, rooster 3. Montagestrip voor muurmontage 4. Gaten voor muurmontage 5. Inspectieluik |

Slechtvalkenkast SVLP1

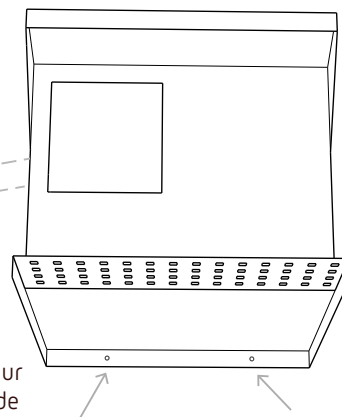
Stap 1

Monteer de montagestrip waterpas op de muur



Stap 2

Hang de kast aan de montagestrip via de opening in de achterwand van de kast.



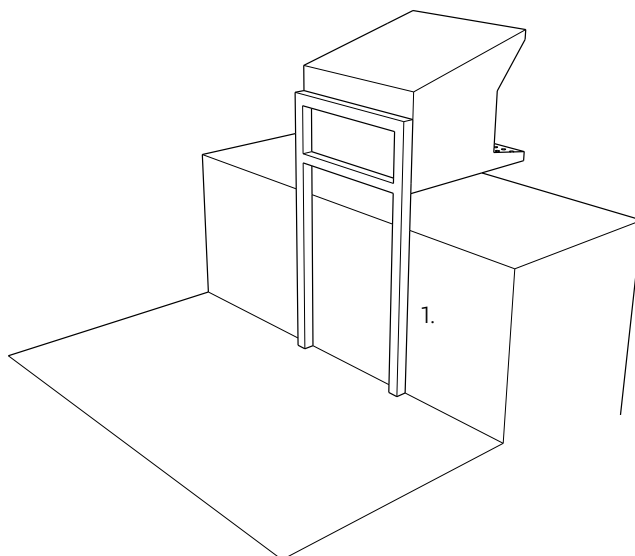
Stap 4

Breng een laagje fijn grind aan in de kast

Stap 3

Zet de kast op de muur vast met bouten via de bevestigingsgaten

| Situatie | No. | Benodigheden | Toelichting |
|-------------------------|-------|--------------------------------------|---|
| Montage aan wand | SVLP1 | Bouten, geen onderdeel Fijn grind | Zorg voor een degelijke bevestiging op de wand. Iedere wand is anders. De slechtvalkenkast moet zeer stevig gemonteerd worden in verband met de grote montage hoogte. Werk de kast af met een laagje van enkele centimeters (2-3cm) fijn grind in de kast. |



| Situatie | No. | Benodigheden | Toelichting |
|-----------------------|-------|---|--|
| Montage op dak | SVLP1 | Bouten, geen onderdeel Extra draagconstructie n.t.d. Fijn grind | Als er gekozen wordt voor een montage op een plat dak of op een dakrand dan moet daarvoor een extra draagconstructie [1.] worden toegepast. Deze draagconstructie is geen onderdeel van het product. |