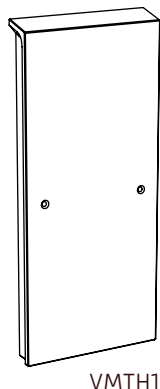
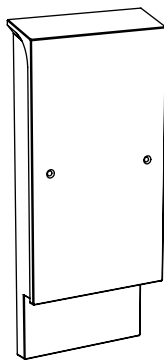


Montage instructie

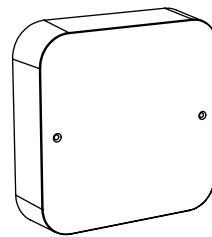
Externe vleermuiskasten VMTH1 | VMTH1a | VMTH2



VMTH1



VMTH1a

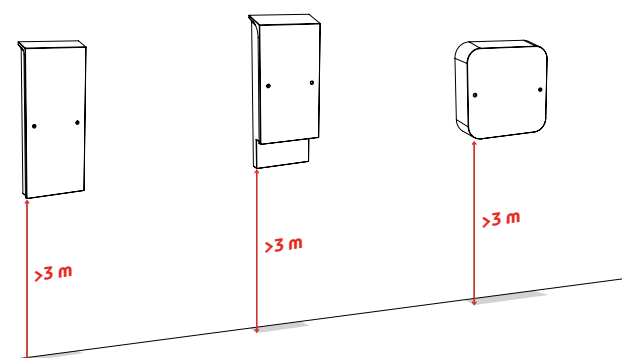


VMTH2

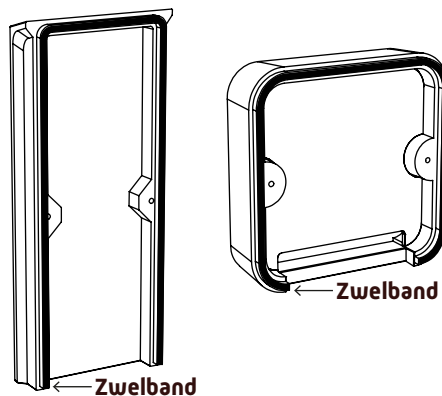
Type	No.	Materiaal	Gewicht	Afmetingen buiten	Afmetingen binnen (LxBxH)	Onderdelen
Vleermuiskast	VMTH1	Houtbeton	3.4 kg	50x22x4.5 cm	48x16x2.5 cm	incl. 2 schroeven
	VMTH1a	Houtbeton	5.4 kg	50x22x6.8 cm	37x16x2.5 cm	incl. 2 schroeven
	VMTH2	Houtbeton	3.8 kg	30x30x7.5 cm	25x25x2.4/2.4 cm	incl. 2 schroeven

Stappenplan montage

1



2



1 Positie: Plaats de kast op minimaal 3m hoogte, maar bij voorkeur zo hoog mogelijk aan een gebouw of kunstwerk. Plaats de kast niet nabij een raam of een lantaarnpaal. Geef de kast bij voorkeur een zonnige positie. Vleermuiskasten worden doorgaans het snelste ontdekt als ze geplaatst worden nabij een bestaande vliegroute. Geschikte posities voor vleermuiskasten zijn posities net onder dakranden.

2 Zwelband: Plaats een strook van de bijgeleverde zwelband rond de volledige lengte van de achterkant. Dit is alleen van toepassing op kast VMTH1 en VMTH2.

3 Montage:

1. Markeer de posities van de 2 gaten van de kast op de buitenmuur
2. Boor gaten met een steenboor (5 mm) in de buitenmuur (niet in de voegen)
3. Monteer de kast met behulp van de bijgeleverde schroeven (T30)*

*Het gebruik van pluggen is niet noodzakelijk.

*Schroef niet te hard aandraaien, anders verliest de schroef grip.

*Uitgangspunt montage aan metselwerk of steenachtige wanden.

3

