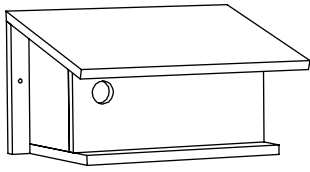
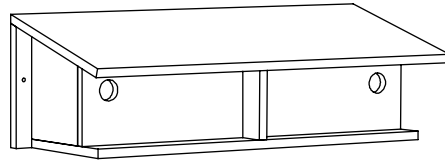


# Montage instructie

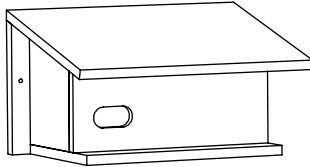
## Tijdelijke kasten huismus en gierzwaluw HMT1, HMT2 | GZT1, GZT2



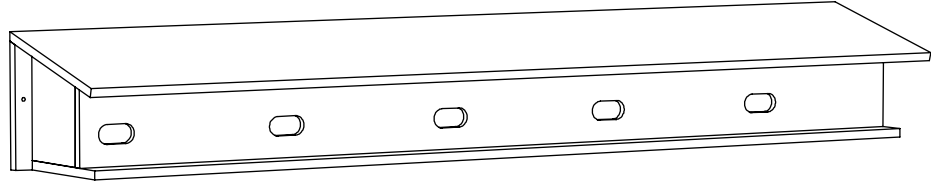
HMT1



HMT2



GZT1

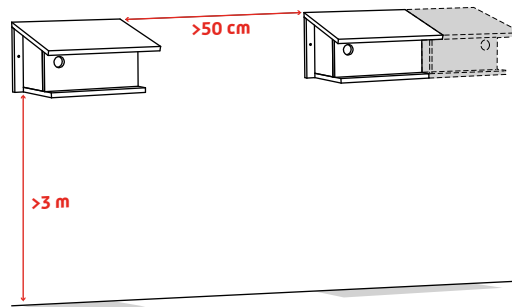


GZT2

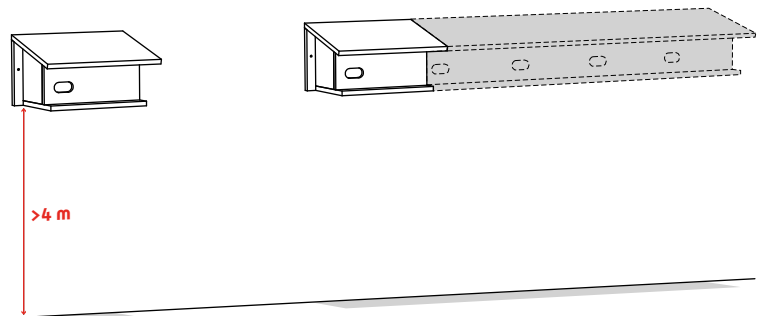
Type	No.	Materiaal	Gewicht	Afmetingen buiten	Afmetingen binnen (LxBxH)	Onderdelen
Huis muskast	HMT1	Watervast multiplex 15mm	2.8 kg	39x22x29 cm	30x19x15 cm	incl. 2 schroeven
	HMT2	Watervast multiplex 15mm	5 kg	70.5x22x29 cm	30x19x15 cm (2x)	incl. 2 schroeven
Gierzwaluwkast	GZT1	Watervast multiplex 15mm	2.7 kg	39x22x29 cm	30x19x15 cm	incl. 2 schroeven
	GZT2	Watervast multiplex 15mm	12 kg	165x22x29 cm	30x19x15 cm (5x)	incl. 2 schroeven

### Stappenplan montage

**A Huis muskast:** Plaats de kast op minimaal 3m hoogte aan bebouwing. Een positie nabij de dakgoot is ideaal. De kasten mogen niet in de zon hangen, plaats de kasten dus op het noorden, op het oosten of onder een dakgoot. Als u de kasten ophangt in het kader van compensatie of mitigatie, dan dient u als richtlijn aan te houden dat er voor elke verdwijnende verblijfplaats 2 vervangende verblijfplaatsen opgehangen dienen te worden. Met kast HMT2 kan dit met één kast gerealiseerd worden. Let hierbij op dat de kasten minimaal 50cm uit elkaar geplaatst worden.



**B Gierzwaluwkast:** Plaats de kast op minimaal 4-5 m hoogte aan bebouwing. De kasten mogen niet in de zon hangen, plaats de kasten dus op het noorden, op het oosten of onder een dakgoot. Als u de kasten ophangt in het kader van compensatie of mitigatie, dan dient u als richtlijn aan te houden dat er voor elke verdwijnende verblijfplaats 5 vervangende verblijfplaatsen opgehangen dienen te worden.



### 1 Montage:

1. Markeer de posities van de twee gaten aan weerskanten van de kast op de buitenmuur
2. boor 2 gaten met een steenboor (5 mm) in de buitenmuur (niet in de voegen)
3. Monteer de kast met behulp van de bijgeleverde schroeven (T30)\*

\*Het gebruik van pluggen is niet noodzakelijk, schroef niet te hard aandraaien i.v.m. grip. Uitgangspunt montage aan metselwerk of steenachtige wanden.

