

The background image shows a modern brick building with a lush green facade of climbing plants. In the foreground, a cobblestone courtyard is populated with various animals: a grey cat sitting on the left, several ducks in the middle, and a dog on the right. People are seen walking and playing in the courtyard. The sky is filled with many birds in flight. Three large, vertical, rounded rectangular shapes in yellow, orange, and green are positioned at the top of the page. The text 'Climbers® Technische catalogus' is overlaid in the center in a white, sans-serif font.

Climbers[®] Technische catalogus

Toepassingen

De stad vergroenen van onderop

[Vrije toepassing]
Spankabels
p.7

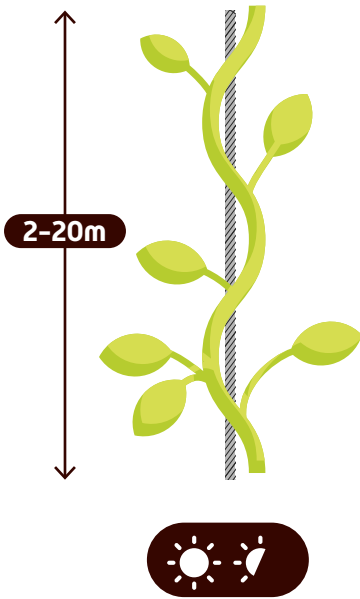


Gevel klimhulpen

Standard p.5
Pro p.6

Klimplanten

En hun eisen aan de klimhulp



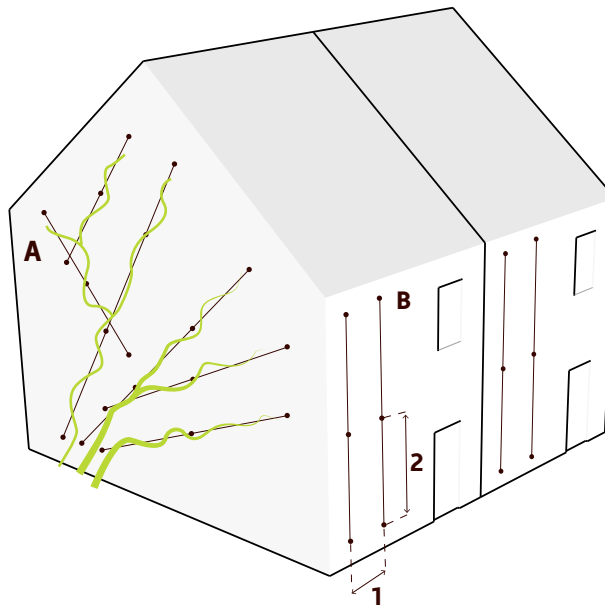
Winders

Winders slingeren hun stengels rond alles wat ze op hun weg tegenkomen. Ze hebben een verticale klimhulp nodig, maar klimmen verder gewoon vanzelf omhoog en opzij, waar ze maar licht en ruimte vinden. Ze tasten de gevel niet aan, en daar waar geen klimhulp is groeit de plant niet. Ideaal als u controle wilt houden over de maat van de plant. Aandachtspunten: de houtige soorten kunnen zwaar worden. Verder groeien sommige winders ook van de gevel af, zoals een blauwe regen. Controleer regelmatig of de plant een beetje begeleiding of een snoeibeurt nodig heeft, om overlast te voorkomen.

Soorten:

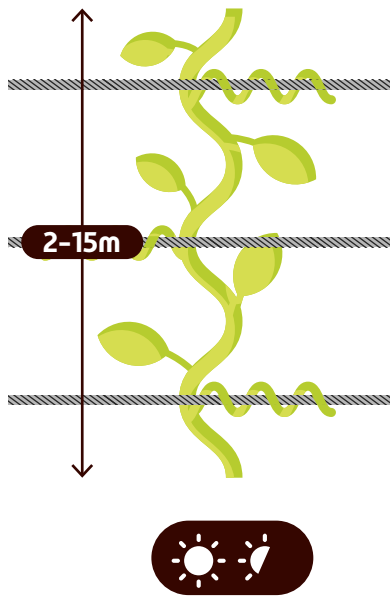
- Wilde kamperfoelie **Inheems**
- Hop **Inheems**
- Schijnaugurk
- Duitse pijp
- Chinese blauwe regen

Richtlijnen



A/B Bij winders kunnen vrije verticale lijnen worden toegepast. Winders groeien doorgaans zeer snel. Binnen één jaar kunnen vele meters worden afgelegd.

- 1** Doorgaans 200-800mm tussen kabels, meer is mogelijk.
- 2** Horizontale ondersteuning om de 500-2000mm.



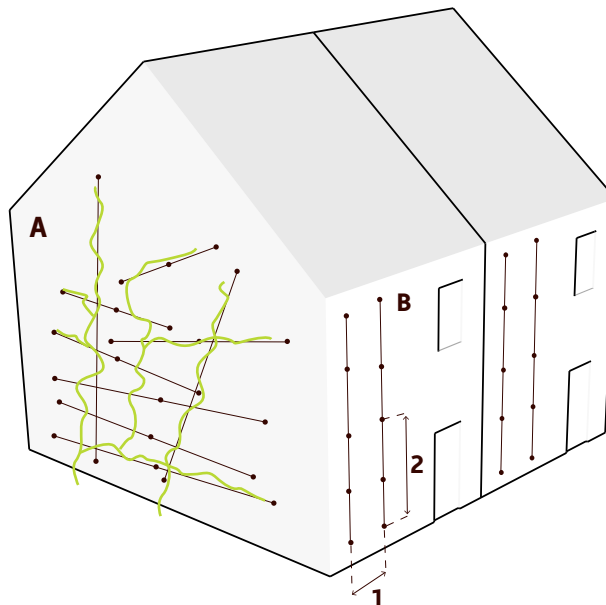
Rankers

Rankers hebben dunne, draadvormige ranken waarmee ze omhoog klimmen langs een klimconstructie. Bij voorkeur een horizontaal klimsysteem. Laat rankers rustig over een andere plant groeien. Deze klimplanten grijpen zich enkel vast aan een klimconstructie, en tasten de gevel dus niet aan. De afmetingen en groei van de plant zijn gemakkelijk te bepalen via de klimhulp.

Soorten:

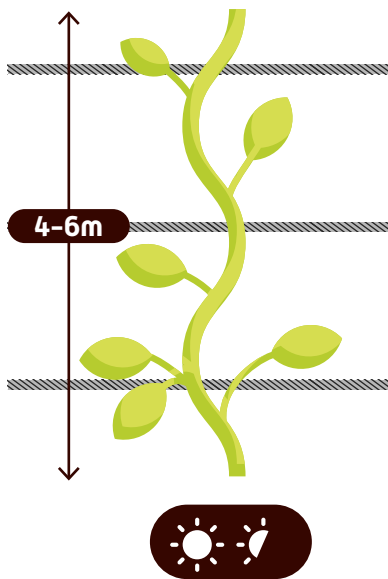
- Wilde bosrank **Inheems**
- Witte druif
- Bosrank **Inheems**
- Toscaanse jasmijn

Richtlijnen



A/B Rankers hebben voldoende horizontale ondersteuning nodig. Vrije vormen (A) zijn mogelijk als er ook genoeg horizontale ondersteuning is.

- 1** Doorgaans 200-800mm tussen kabels, meer is mogelijk.
- 2** Horizontale ondersteuning om de 500-2000mm.



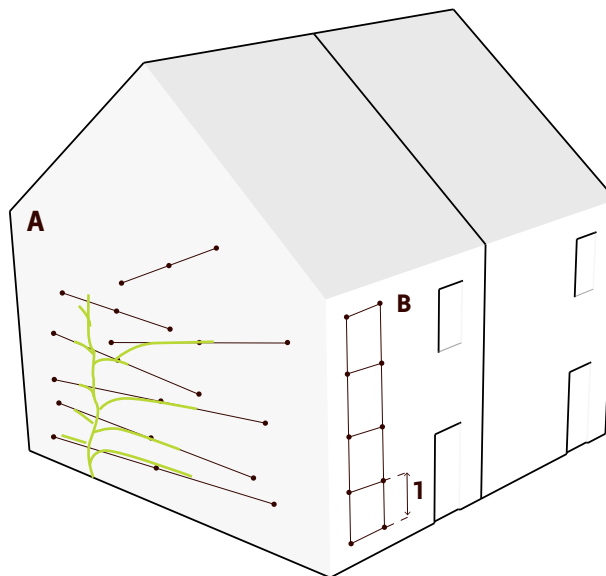
Steunklimmers

Steunklimmers groeien vaak uit zichzelf omhoog, maar hebben hier wel hulp bij nodig in de vorm van een liefst horizontale klimhulp. Al kunnen ze ook een aantal meter omhoog groeien tegen verticale klimhulpen. De constructie moet sterker zijn dan bij winders of rankers. Steunklimmers vragen iets meer hulp bij het groeien, bijvoorbeeld door de takken achter de klimhulp te begeleiden.

Soorten:

- Kiwi
- Winter jasmijn
- Vuurdoorn
- Klimroos

Richtlijnen



A/B Steunklimmers hebben voldoende horizontale ondersteuning nodig. Vrije vormen (A) zijn mogelijk als er ook genoeg horizontale ondersteuning is.

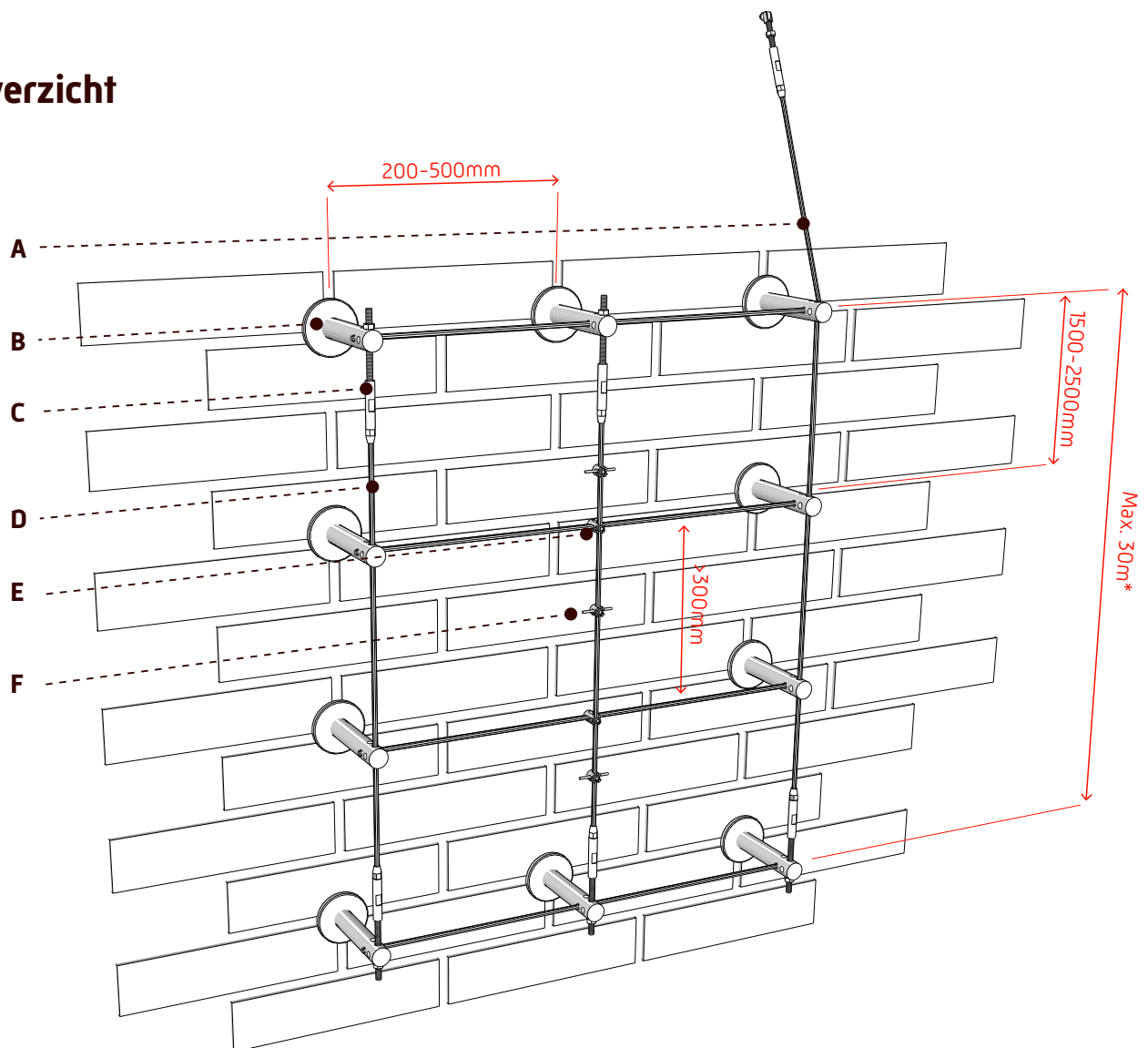
1 Horizontale ondersteuning om de 300-500mm.

Gevelklimhulpen

Climbers® Standard

> De klimhulp oplossing voor kleine objecten

Overzicht



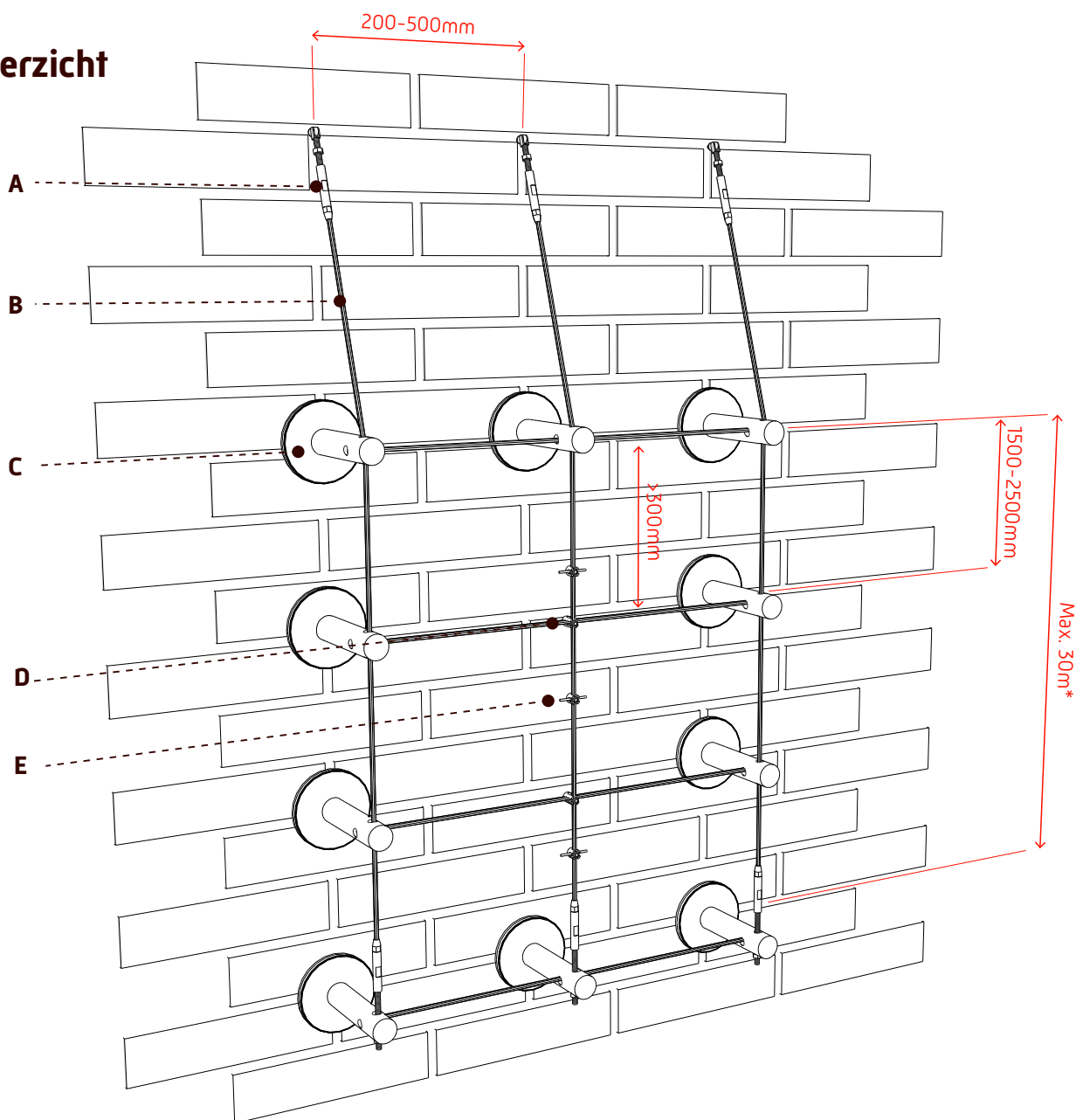
* **A** De klimhulpspanner met aangrijpooog hoeft alleen toegepast te worden bij lengtes langer dan 8m.

A Klimhulp spanner m/a	No. KLMS2
B Afstandhouder Standard	No. KLMS1
C Spanner	No. KLMS1
D Spånkabel, 4mm	No. KLMD10-100
E Kruisklem	No. KLMKK1
F Klimsteun	No. KLMKS1

Climbers® Pro

> De klimhulp oplossing voor de openbare ruimte

Overzicht



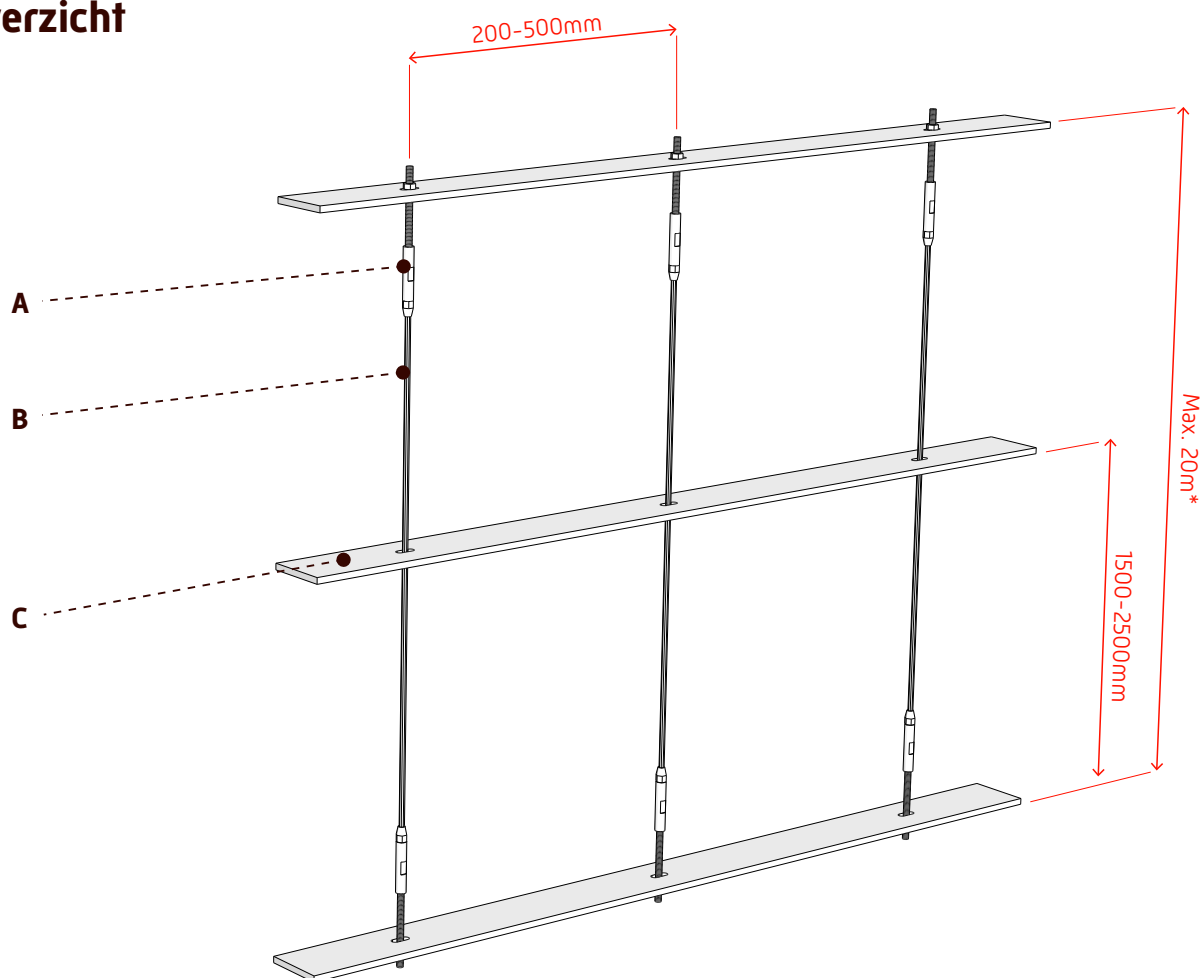
* **A** De klimhulpspanner met aangrijpooeg hoeft alleen toegepast te worden bij lengtes langer dan 8m.

A Klimhulp spanner m/a	No. KLMS2
B Spankabel, 4mm	No. KLMD10-100
C Afstandhouder Pro	No. KLMAF1
D Kruisklem	No. KLKMK1
E Klimsteun	No. KLKMS1
F Spanner	No. KLMS1

Climbers® Spandraden

> Voor vrije toepassing

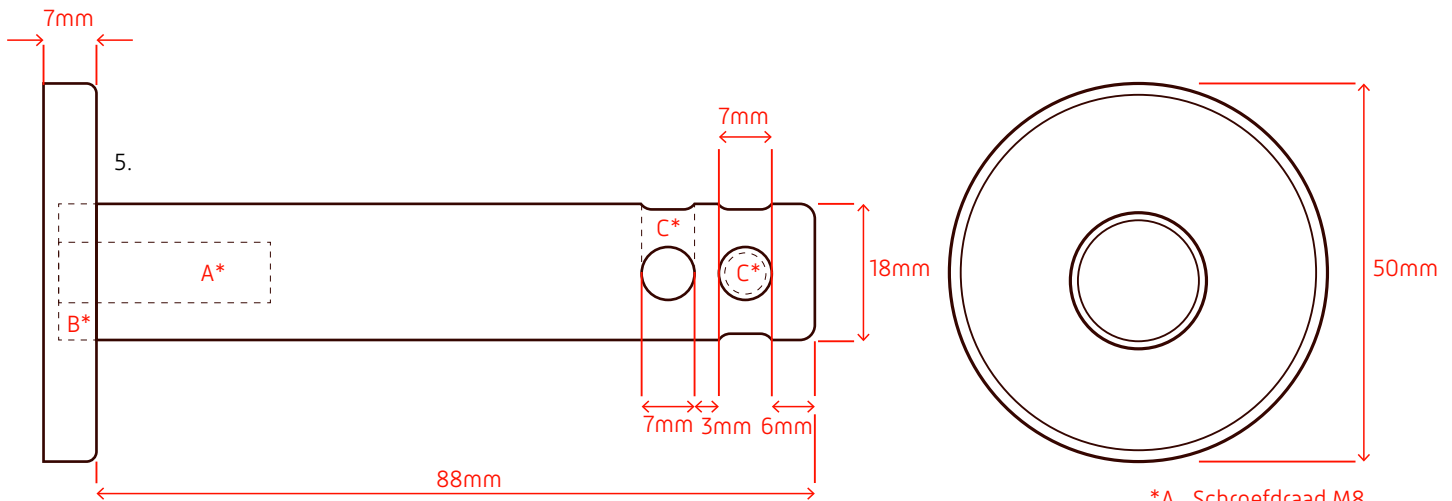
Overzicht



- A** Klimhulp spanner m/a | No. KLMA52
- B** Spankabel, 4mm | No. KLMD10-100
- C** Montage middelen n.t.d.

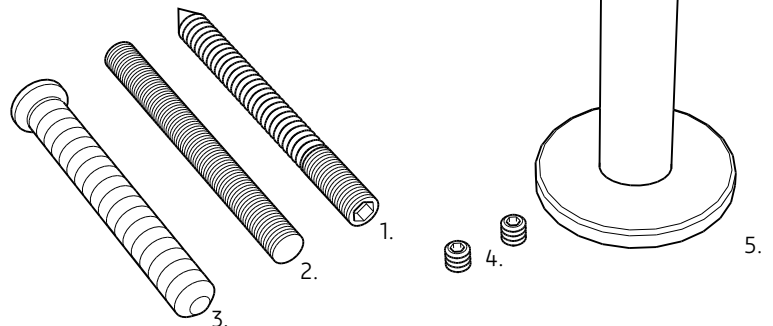
Onderdelen

Climbers® Klimhulp afstandhouder Standard

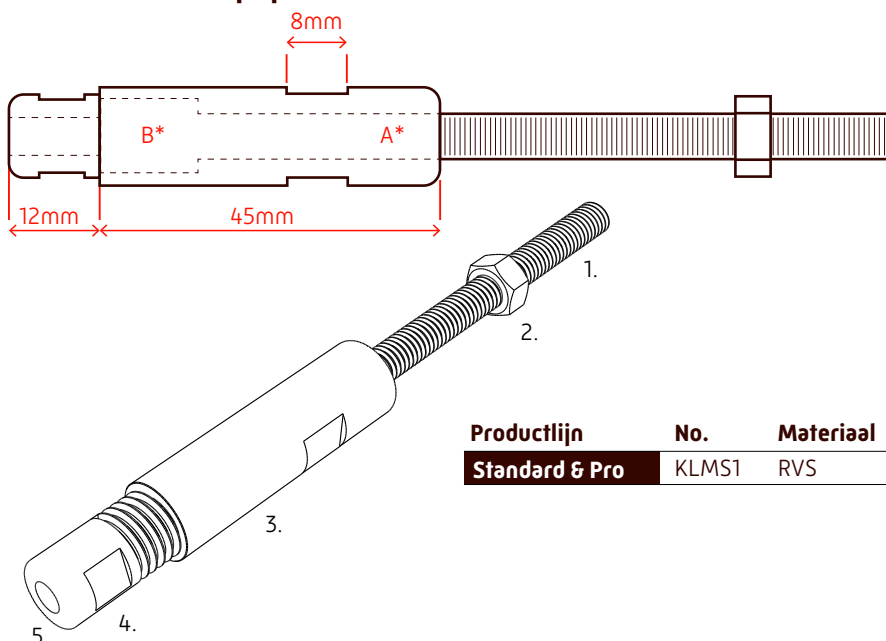


- *A Schroefdraad M8
- *B Intern schroefdraad voor koppeling delen
- *C Inserts M7, RVS, 2x

Productlijn	No.	Materiaal	Gewicht	Toebehorende
Standard	KLMA51	RVS	200gr.	1. Draadeind M8x80, RVS 2. Draadtap M8x80, RVS 3. Plug 10mm 4. Inserts M7, RVS, 2x



Climbers® Klimhulp spanner

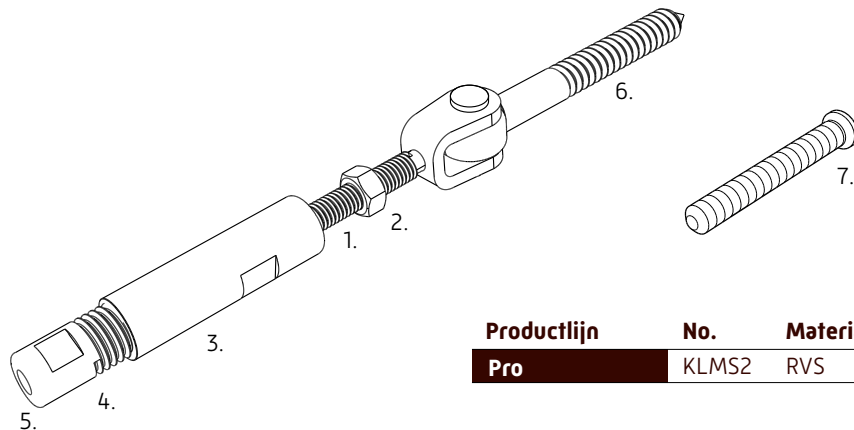
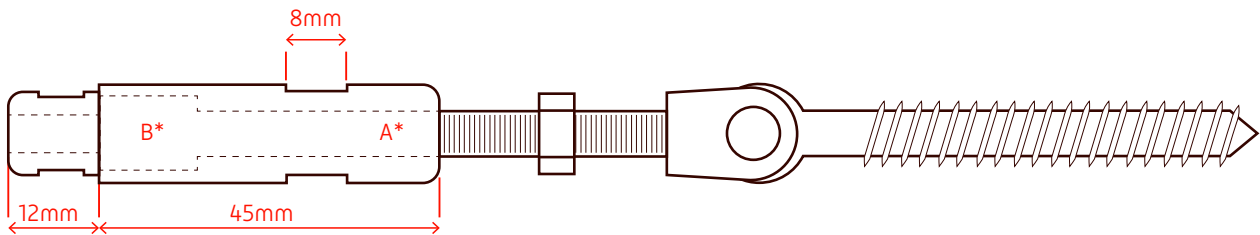


- *A Schroefdraad M6
- *B Verbinding terminal

Productlijn	No.	Materiaal	Gewicht	Toebehorende
Standard & Pro	KLMS1	RVS	100gr.	1. Draadeind M6x80, RVS 2. Moer M6, RVS 3. Mantel, RVS 4. Kop, RVS 5. Ingang 4 mm kabel

Onderdelen

Climbers® Spanner met aangrijpog

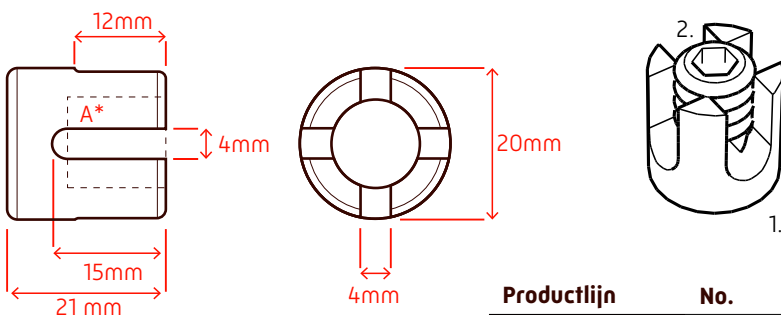


*A Schroefdraad M6

*B Verbinding terminal

Productlijn	No.	Materiaal	Gewicht	Toebehorende
Pro	KLMS2	RVS	100gr.	1. Draadeind M6x50, RVS
				2. Moer M6, RVS
				3. Mantel, RVS
				4. Kop, RVS
				5. Ingang draad
				6. Draadtap M8x60, RVS
				7. Plug 10mm

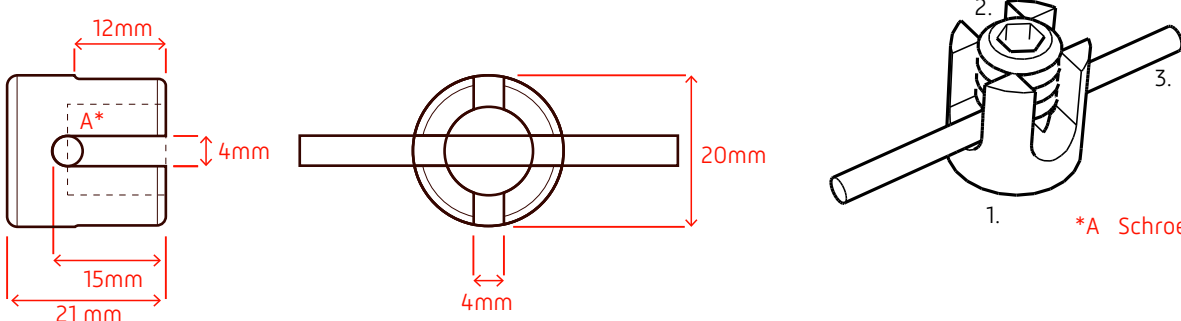
Climbers® Kruisklem



*A Intern schroefdraad

Productlijn	No.	Materiaal	Gewicht	Toebehorende
Standard & Pro	KLMKK1	RVS	15gr.	1. Kruisklem, RVS
				2. Inserts M12, RVS

Climbers® Klimsteun

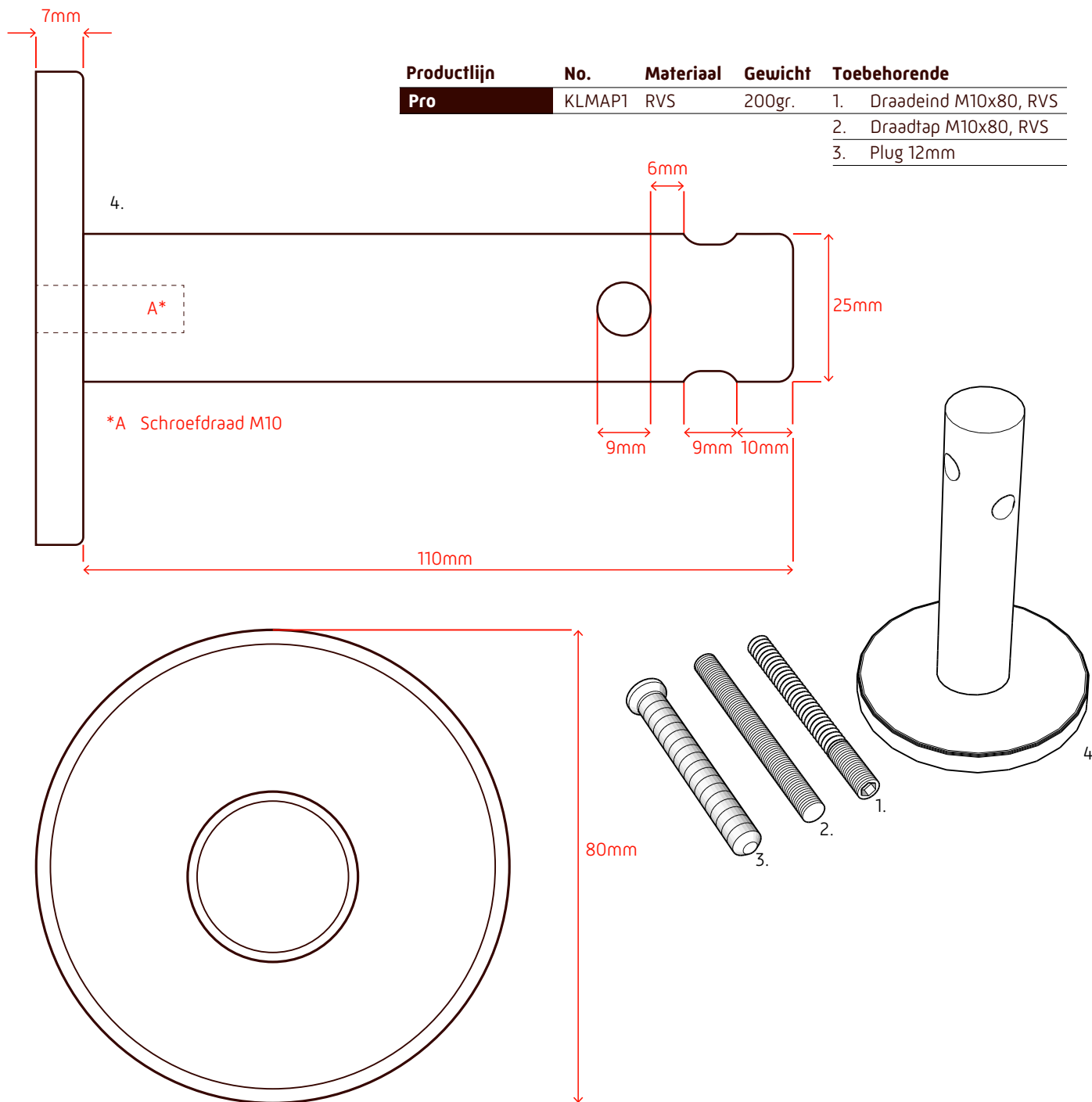


*A Schroefdraad M6

Productlijn	No.	Materiaal	Gewicht	Toebehorende
Standard & Pro	KLMKS1	RVS	20gr.	1. Kruisklem, RVS
				2. Inserts M12, RVS
				3. Stang 50mm, RVS

Onderdelen

Climbers® Klimhulp afstandhouder Pro



Climbers® Klimhulp kabel

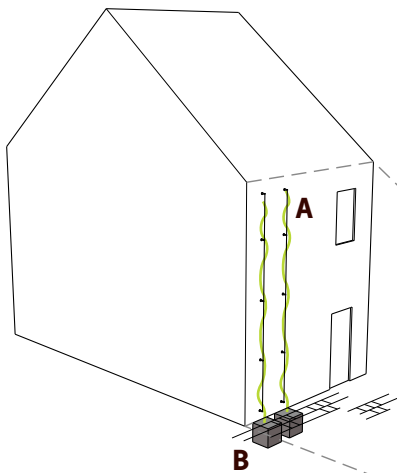


Productlijn	No.	Materiaal	Dikte	Lengte
Standard & Pro	KLMD10	RVS	4mm	10m
	KLMD25	RVS	4mm	25m
	KLMD50	RVS	4mm	50m
	KLMD100	RVS	4mm	100m

Montage handleiding

Voor metselwerk & andere vaste wandconstructies

Overzicht



A Climbers® systeem

- Plaats afstandhouders verticaal 1.5m tot 2.0m uit elkaar;
- Zorg voor een horizontale afstand van 0.2m tot 0.5m;
- Plaats optioneel klimhulpen;
- Pas bij Climbers 'Pro' bij lengtes van meer dan 8m een spanner met aangrijpooeg toe [*];
- Start met de eerste afstandhouder op 0.3m boven het maaiveld.

B Bodemverbetering

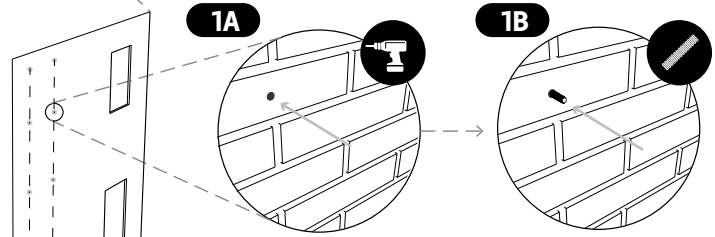
- Breng voor iedere klimplant die geplant wordt minimaal 125L hoogwaardige teelaarde aan als bodemverbetering.

Stap 1: Posities bepalen

A Bepaal de posities van de afstandhouders en boor de noodzakelijke gaten

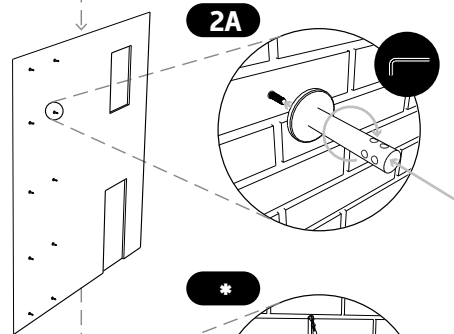
B Bij metselwerk/beton: Breng het draadeind aan met behulp van een chemisch anker

Bij hout: Breng met behulp van houtdraadbout aan



Stap 2: Afstandhouders monteren

A Draai de afstandhouder op het draadeind/-draadtap en draai deze goed aan



Stap 3: Kabels spannen

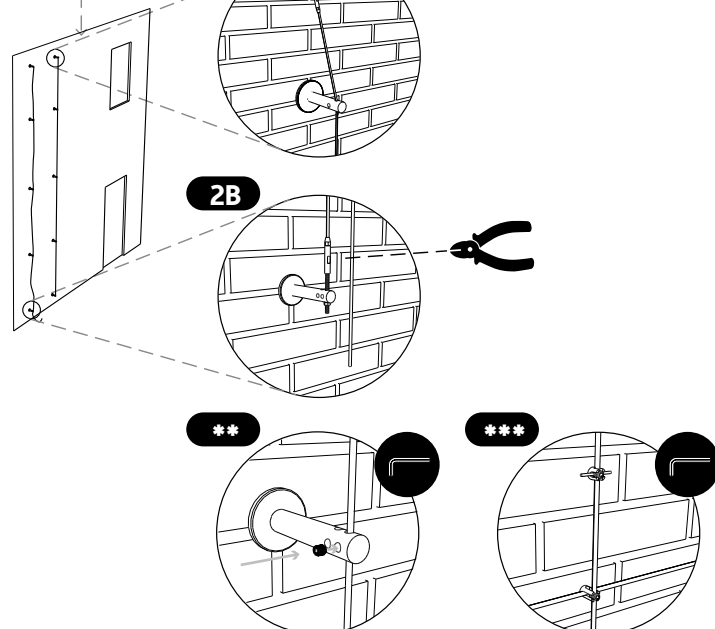
A Zet de spankabel met behulp van een spanner vast in de bovenste afstandhouder

Haal de spankabel door de onderliggende afstandhouders

B Knip de spankabel op lengte en breng vervolgens de spankabel met de onderste spanner op spanning

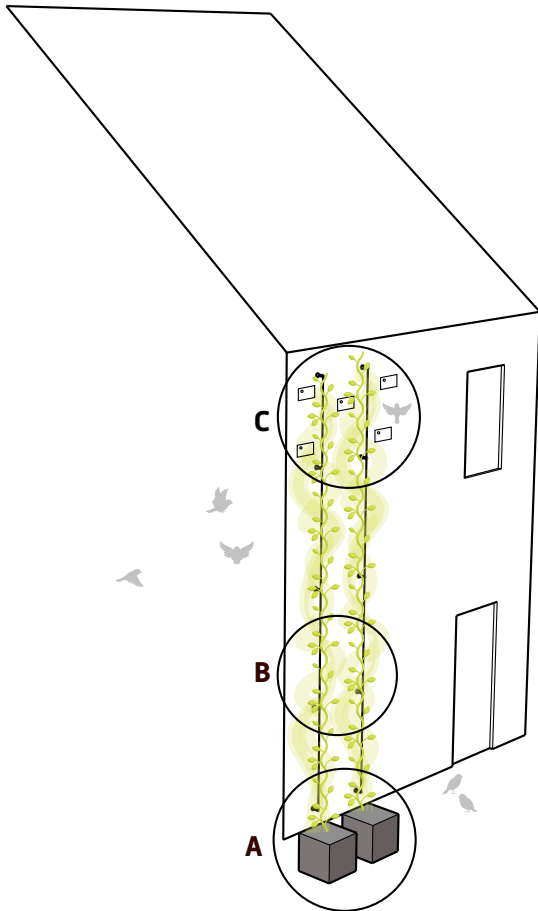
** Optioneel: Bij Climbers 'Standard' met behulp van de bijgeleverde inserts de kabel bij elke afstandhouder vastzetten

*** Optioneel: Zet kruisende draden vast met kruisklemmen en breng extra klimhulpen aan

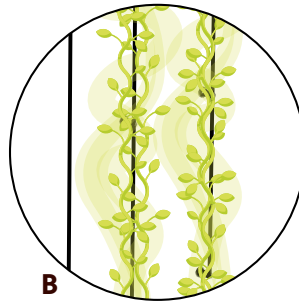


Aanplant en onderhoud van Climbers®

Overzicht

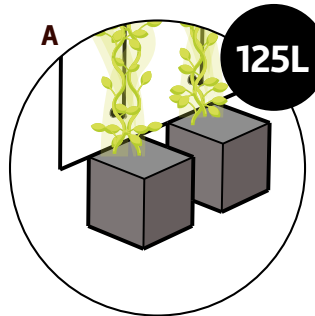


Aanplant



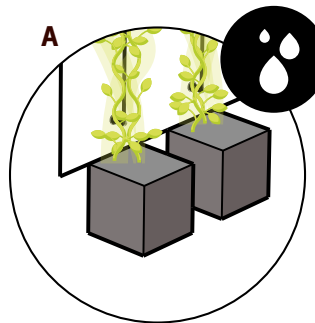
Twee planten per kabel

- Het kan heel mooi zijn om twee klimplanten per kabel aan te planten. Door voor twee planten te kiezen ontstaat een bredere bloeiperiode. Laat het wel bij maximaal twee klimplanten.



Bodemverbetering

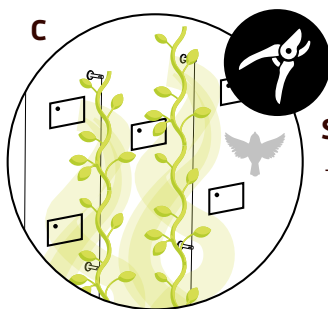
- Voeg minimaal 125L hoogwaardige teelaarde toe bij elke klimplant. Als de plant een goede bodem heeft zal hij beter aanslaan en sneller groeien.



Water geven

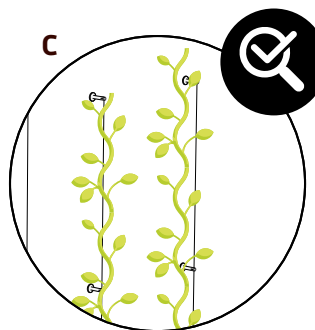
- Geef de klimplant in het eerste jaar water totdat de plant is aangeslagen. Met name als de plant in het voorjaar of in de zomer wordt geplant is dit nodig.

Onderhoud



Snoeien

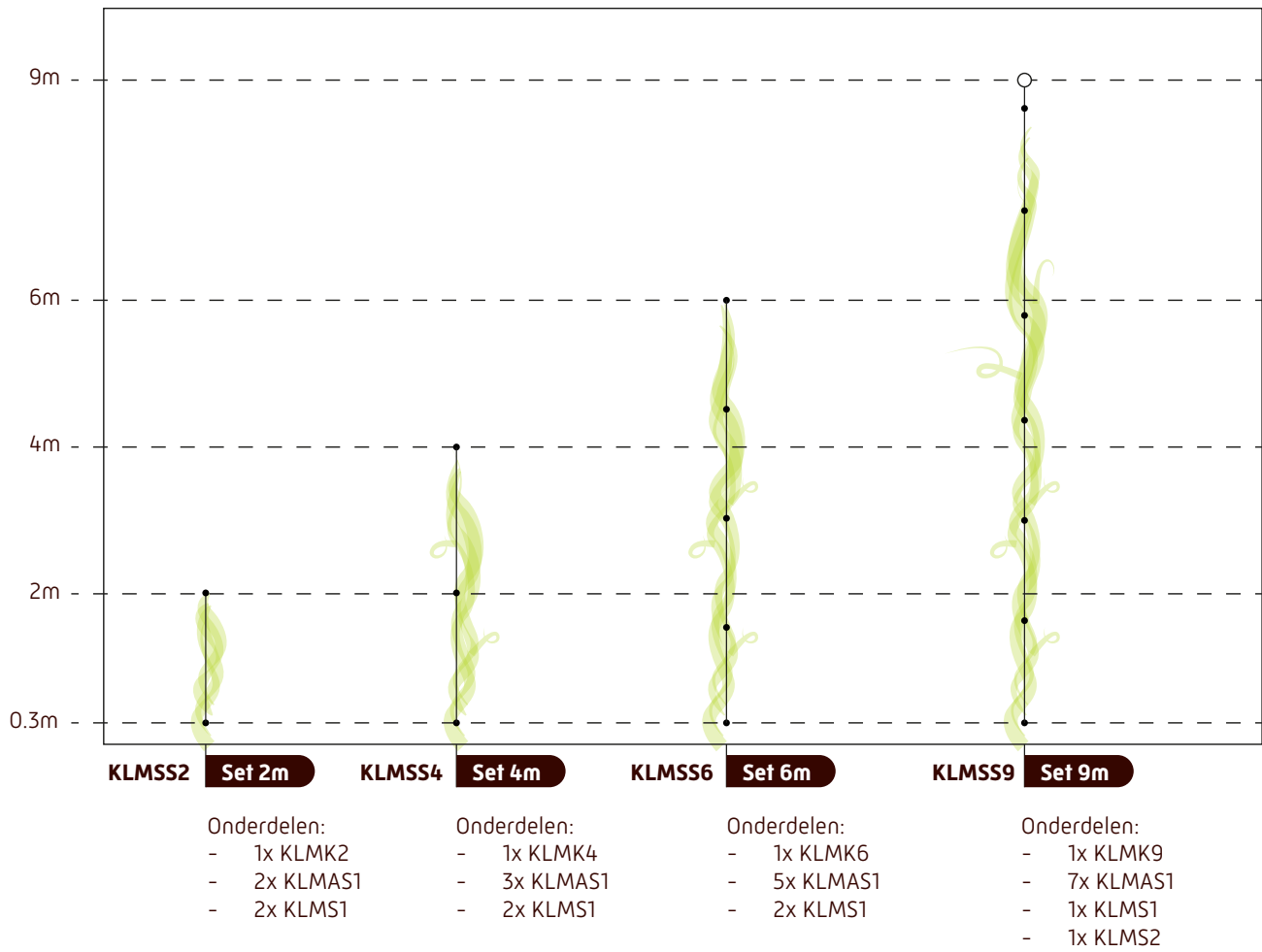
- Geef de klimplant in het eerste jaar water totdat de plant is aangeslagen. Met name als de plant in het voorjaar of in de zomer wordt geplant is dit nodig.



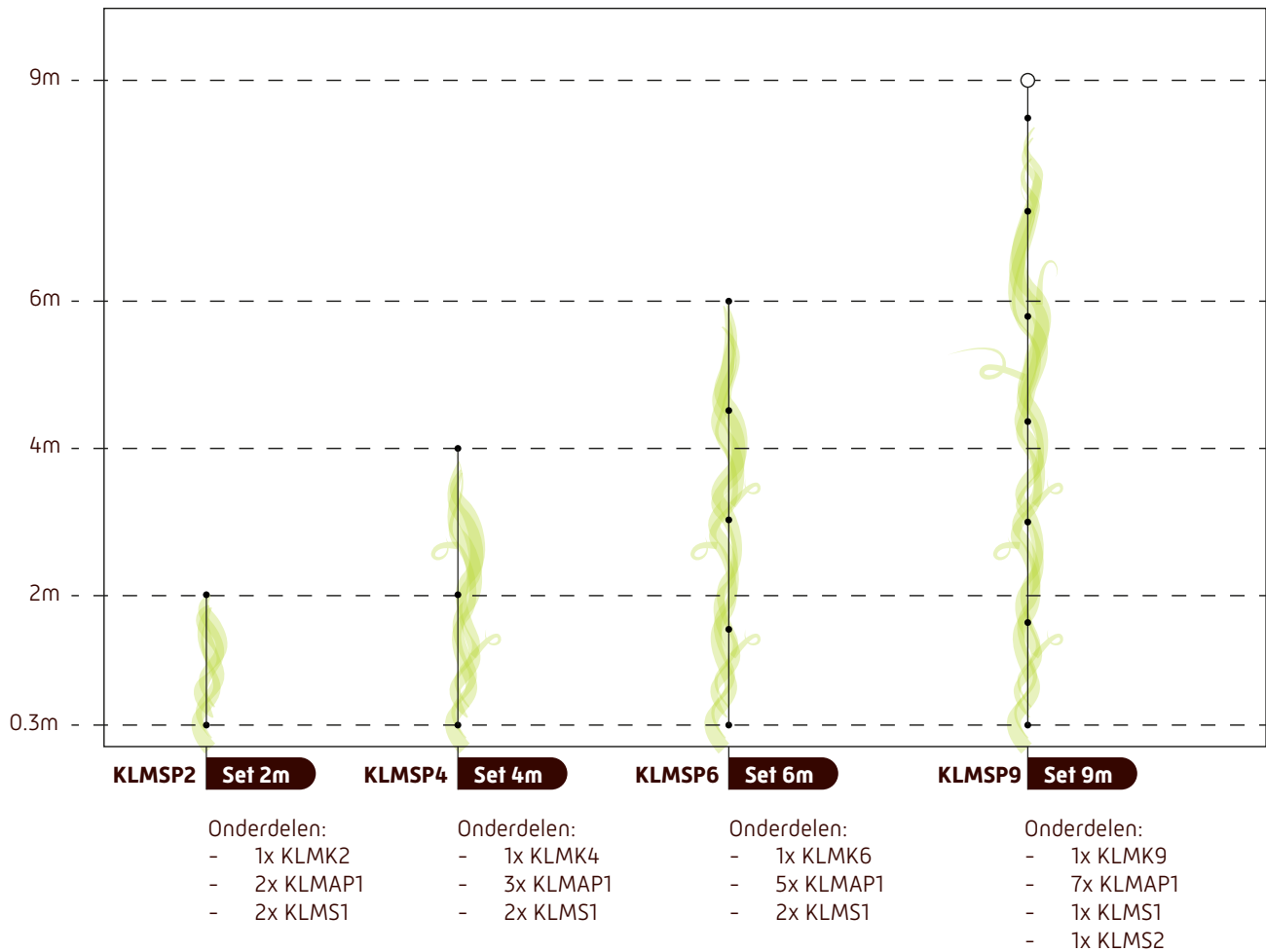
Constructie inspecteren

- Controleer jaarlijks of de klimplanten nog goed aangehecht zijn aan het systeem en controleer of het systeem nog helemaal intact is. Door groei van planten en grote windbelasting krijgt het systeem veel te verduren. Een regelmatige controle is noodzakelijk.

Standaard set - Standard



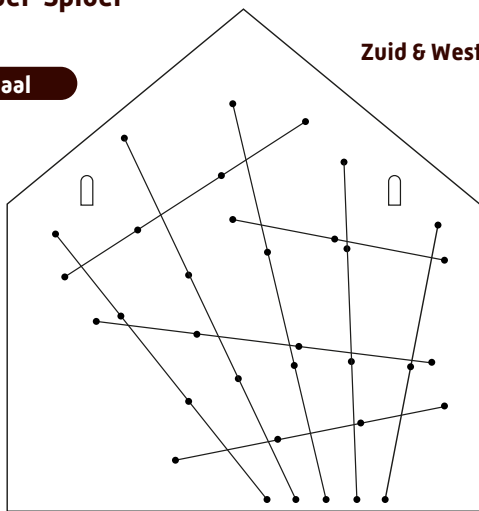
Standaard set - Pro



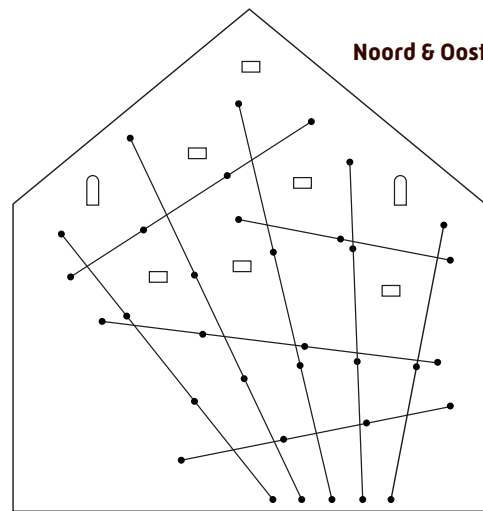
Kopgevel concepten

Model 'Spider'

Versie Maximaal



Zuid & West

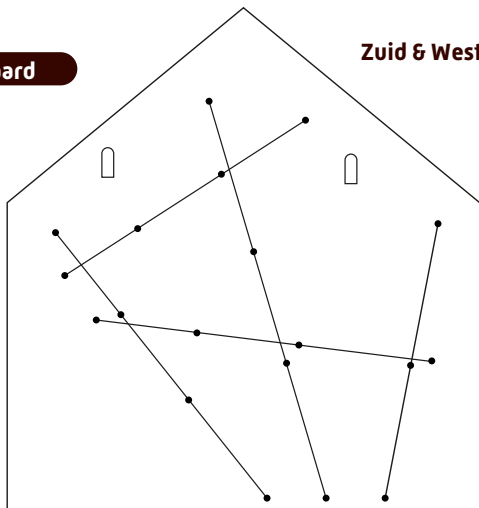


Noord & Oost

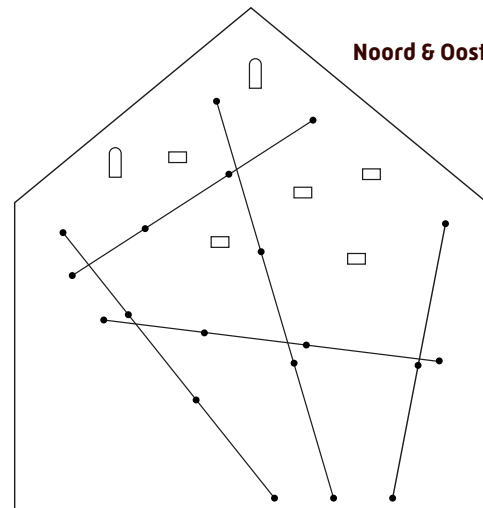
Onderdelen: 34x KLMAS1 2x VMTH1
 18x KLMS1 3x Blauwe regen
 1x KLMD50 2x Wilde kamperfoelie

Extra: 6x GZTH1

Versie Standaard



Zuid & West

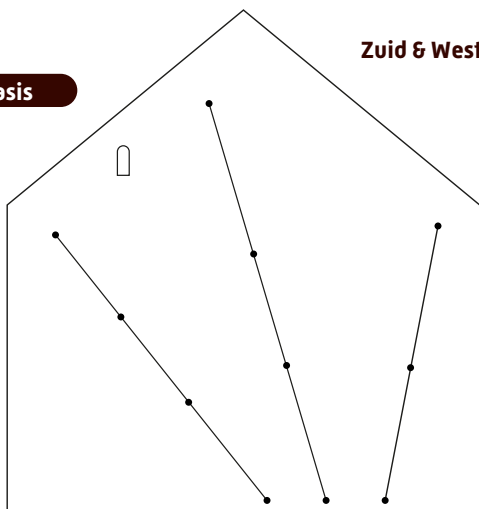


Noord & Oost

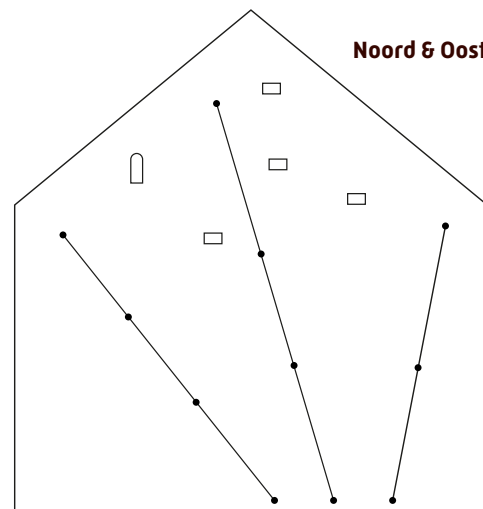
Onderdelen: 19x KLMAS1 2x VMTH1
 10x KLMS1 2x Blauwe regen
 1x KLMD50 1x Wilde kamperfoelie
(30m)

Extra: 5x GZTH1

Versie Basis



Zuid & West



Noord & Oost

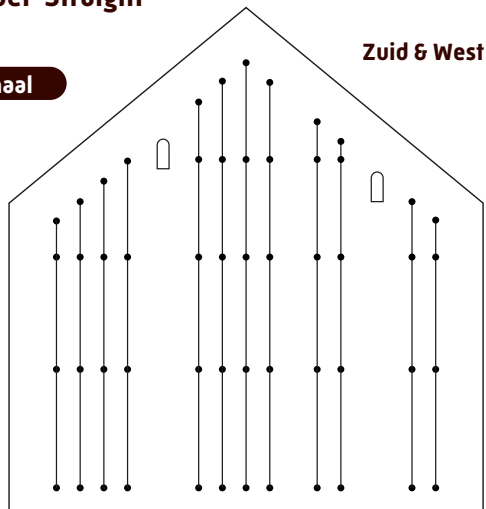
Onderdelen: 11x KLMAS1 1x VMTH1
 6x KLMS1 2x Blauwe regen
 1x KLMD25 1x Wilde kamperfoelie

Extra: 4x GZTH1

Kopgevel concepten

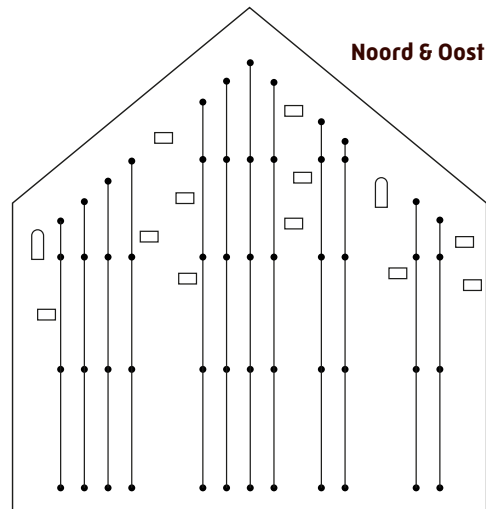
Model 'Straight'

Versie Maximaal



Zuid & West

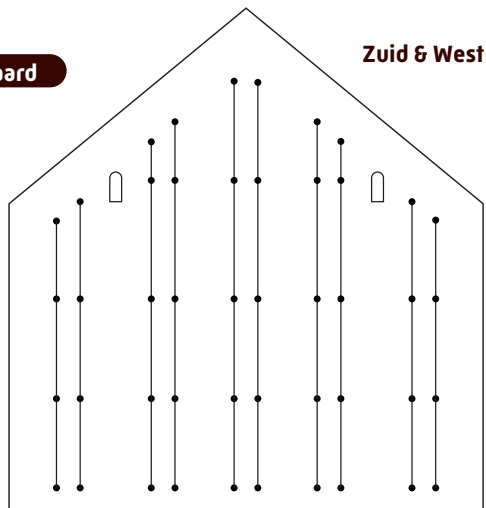
Onderdelen: 54x KLMAS1 2x VMTH1
 24x KLMS1 6x Blauwe regen
 1x KLMD100 6x Wilde kamperfoelie



Noord & Oost

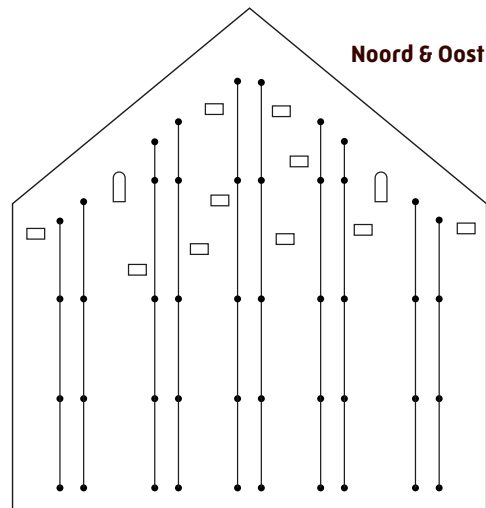
Extra: 11x GZTH1

Versie Standaard



Zuid & West

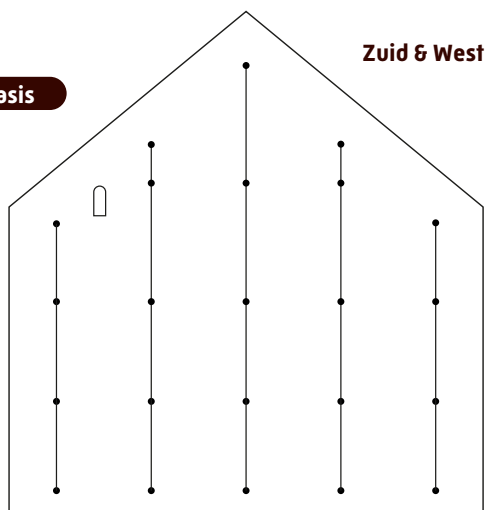
Onderdelen: 46x KLMAS1 2x VMTH1
 20x KLMS1 5x Blauwe regen
 1x KLMD100 5x Wilde kamperfoelie
(60m)



Noord & Oost

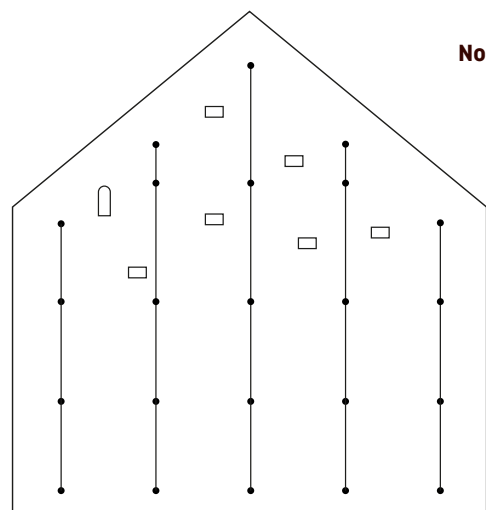
Extra: 10x GZTH1

Versie Basis



Zuid & West

Onderdelen: 23x KLMAS1 1x VMTH1
 10x KLMS1 3x Blauwe regen
 1x KLMD50 2x Wilde kamperfoelie



Noord & Oost

Extra: 6x GZTH1