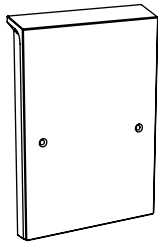


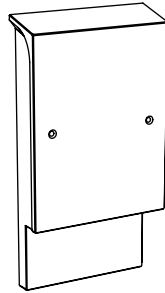
# Productdata, montage & onderhoud

1/2

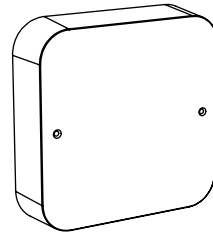
## Externe vleermuiskasten VMTH1 | VMTH1a | VMTH2



VMTH1



VMTH1a



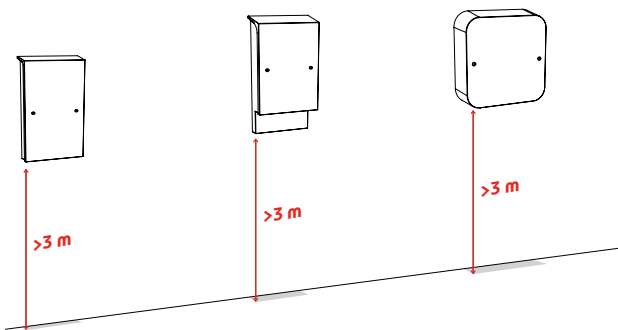
VMTH2

Type	No.	Materiaal	Gewicht	Afmetingen buiten (lxbxh)	Afmetingen binnen (lxbxh)	Onderdelen
Vleermuiskast	VMTH1	Houtbeton	2.0 kg	32.5x21.5x4 cm	30x15.5x2 cm	incl. 2 schroeven
	VMTH1a	Houtbeton	4.3 kg	42x22x6.3 cm	30x15.4x2 cm	incl. 2 schroeven
	VMTH2	Houtbeton	4.0 kg	30x30x7.5 cm	25x25x2.4/2.4 cm	incl. 2 schroeven

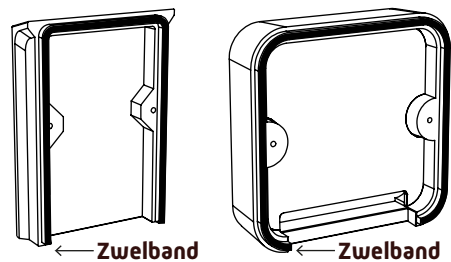
## Stappenplan montage

Aan de tekeningen kunnen geen rechten worden ontleend.  
Getoonde tekeningen zijn principe tekeningen.

1



2



1

**Positie:** Plaats de kast op minimaal 3m hoogte, maar bij voorkeur zo hoog mogelijk aan een gebouw of kunstwerk. Plaats de kast niet nabij een raam of een lantaarnpaal. Geef de kast bij voorkeur een zonnige positie. Vleermuiskasten worden doorgaans het snelste ontdekt als ze geplaatst worden nabij een bestaande vliegroute. Geschikte posities voor vleermuiskasten zijn posities net onder dakranden.

2

**Zwelband:** Plaats een strook van de bijgeleverde zwelband rond de volledige lengte van de achterkant. Dit is alleen van toepassing op kast VMTH1 en VMTH2.

3

### Montage:

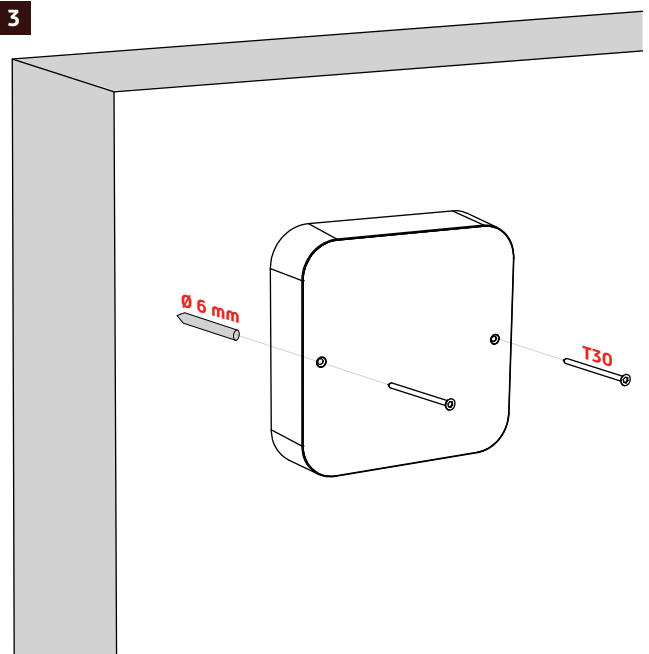
1. Markeer de posities van de 2 gaten van de kast op de buitenmuur
2. Boor gaten met een steenboor (6 mm) in de buitenmuur (niet in de voegen)
3. Monteer de kast met behulp van de bijgeleverde schroeven (T30)\*

\*Het gebruik van pluggen is niet noodzakelijk.

\*Schroef niet te hard aandraaien, anders verliest de schroef grip.

\*Uitgangspunt montage aan metselwerk of steenachtige wanden.

3



## Overig advies



### **Specifieke projectgebonden eisen en Besluit bouwwerken leefomgeving (Bbl)**

Specifieke projectgebonden eisen en de richtlijnen van het Besluit bouwwerken leefomgeving (Bbl) moeten ten alle tijde worden aangehouden.



### **Constructie**

Montage van het product aan het buitenblad dient altijd in overleg en op advies van de producent en de projectgebonden adviseur te gebeuren. Dit betreft de advisering op het gebied van constructie, brandveiligheid en bouwfysica.

## Onderhoud



### **Controle en reparatie**

De voorziening dient 1x per 2 jaar geïnspecteerd te worden. Controleer de muurverankering en andere constructieve delen op scheurvorming en eventuele andere beschadigingen aan en rondom de voorziening. Controleer ook de waterwerende coating. Repareer eventuele beschadigingen en werk de waterwerende coating bij.