

# Montage instructie

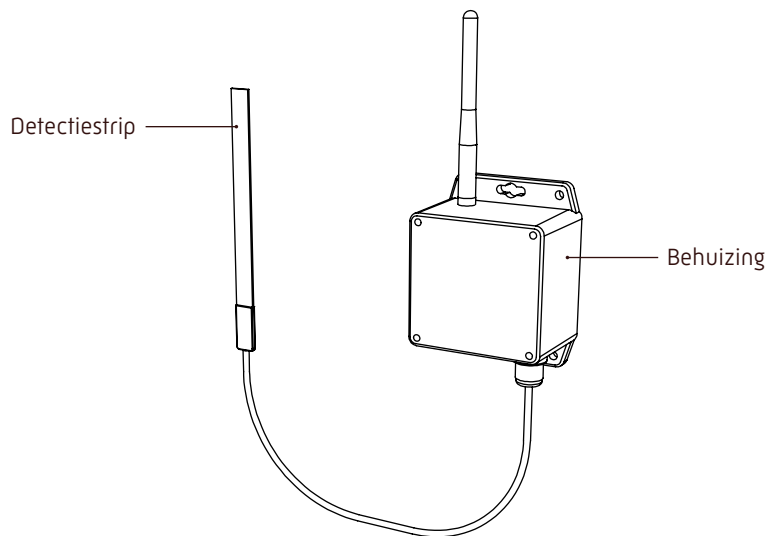
1/2

Vleermuissensor 1

Vleermuissensor 1 Microklimaat

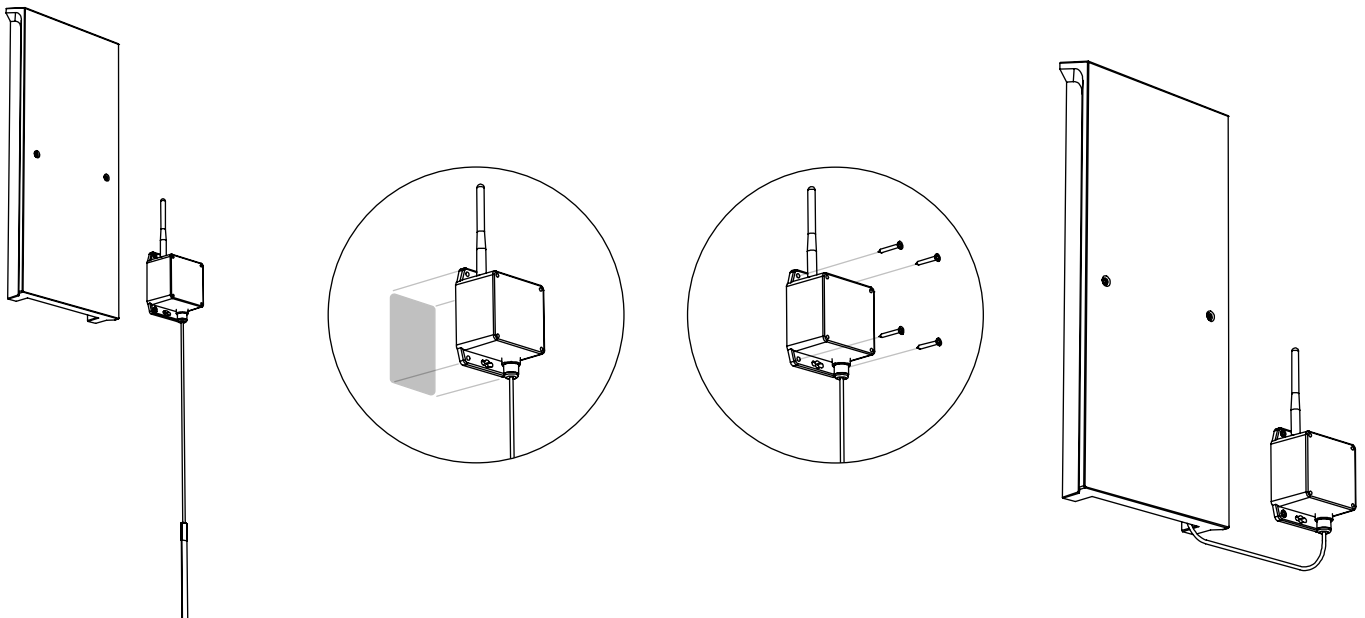
VMSEN1

VMSEN1 T&RH



Type	No.	Gewicht	Kabel lengte	Behuizing (lxbxh)	Detectiestrip (lxbxh)
Vleermuissensor 1	VMSEN1	300 g	35 cm	11x8.4x55 cm	17x1.25x1.4 cm
Vleermuissensor 1 Microklimaat	VMSEN1 T&RH	300 g	35 cm	11x8.4x55 cm	17x1.25x1.4 cm

## Stappenplan voor montage van de vleermuissensor



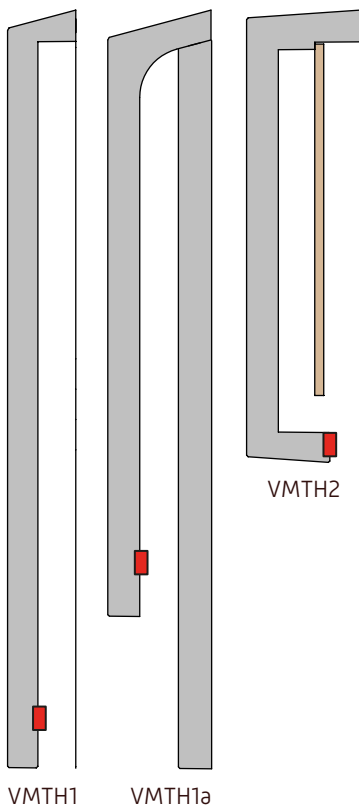
- 1** Meld de vleermuissensor aan in de Faunasense app. Zie hiervoor de handleiding van de Faunasense app.
- 2** Plaats de behuizing naast de kast. Zorg dat er voldoende lengte van de kabel beschikbaar is voor de montage van de detectiestrip. Pas op dat de kabel niet wordt bekneld.
- 3** Monteer de behuizing met behulp van bijgeleverde schroeven.
- 4** Monteer de detectiestrip, zie voor extra toelichting de montageschappen op de volgende pagina.

- 1** Maak de invliegopening schoon van eventuele vlemuiskeutels.
- 2** Breng een dun laagje multikit aan op de detectiestrip.
- 3** Monteer de detectiestrip aan de binnenzijde van de kast op maximaal 1.5 cm van de invliegopening. De positie van de detectiestrip wordt op de doorsnede tekeningen hier beneden in het rood aangegeven.
- 4** De multikit is binnen enkele uren uitgehard. Het wordt aangeraden om de detectiestrip tijdens het uitharden van de kit tijdelijk vast te zetten met lijmklemmen of ducttape. Verwijder de lijmklemmen wanneer de kit is uitgehard.
- 5** Let op! Wanneer de invliegopening breder is dan de detectiestrip dient de opening verder te worden afgedicht met een niet-geleidend, niet-waterabsorberend materiaal, zoals bewerkt hout.
- 6** Let op! Wanneer er twee invliepopeningen zijn moet er bij beide openingen een sensor worden geplaatst, of moet een van de openingen worden afgedicht.
- 7** Let op! Monteer de detectiestrip niet vlak voor uitvliegperiodes van vlemuisen. De vlemuisen kunnen dan mogelijk vastplakken aan overtollig kit.

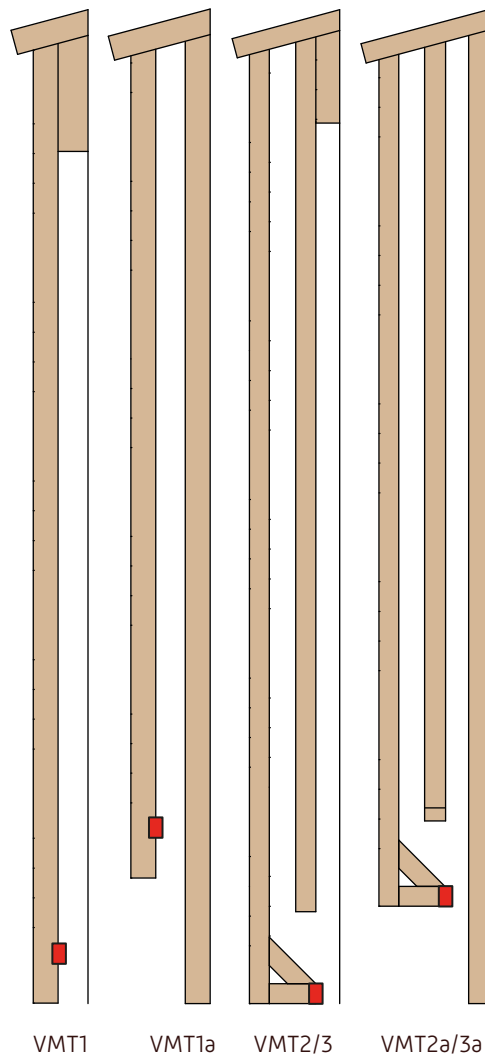
### Doorsnede tekeningen van de vlemuiskasten

Aan de tekeningen kunnen geen rechten worden ontleend.  
Onderstaande tekeningen zijn principe tekeningen.

#### Opbouwkasten houtbeton



#### Opbouwkasten hout



#### Inbouwkasten houtbeton

