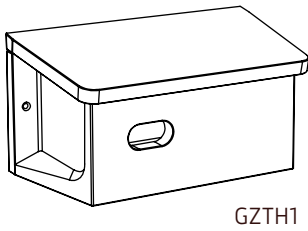


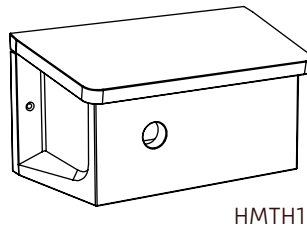
Montage instructie

1/1

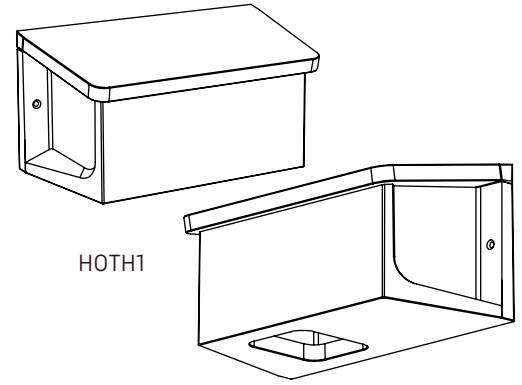
Externe vogelkasten GZTH1 | HMTH1 | HOTH1



GZTH1



HMTH1



HOTH1

Type	No.	Materiaal	Gewicht	Ingang	Afmetingen buiten	Afmetingen binnen (lxbxh)	Onderdelen
Gierzwaluwkast	GZTH1	Houtbeton	6.5 kg	22x66 mm	38x20.8x19.5 cm	25.3x14.8x15 cm	incl. 3 schroeven
Huismuskast	HMTH1	Houtbeton	6.6 kg	34 mm	38x20.8x19.5 cm	25.3x14.8x15 cm	incl. 3 schroeven
Halfopen kast	HOTH1	Houtbeton	6.4 kg	100x120 mm	38x20.8x19.5 cm	25.3x14.8x15 cm	incl. 3 schroeven

Stappenplan montage

A Huismuskast: Plaats de kast op minimaal 3m hoogte aan bebouwing. Een positie nabij de dakgoot is ideaal. De kasten mogen niet in de zon hangen, plaats de kasten dus op het noorden, op het oosten of onder een dakgoot. Als u de kasten ophangt in het kader van compensatie of mitigatie, dan dient u als richtlijn aan te houden dat er voor elke verdwijnende verblijfplaats 2 vervangende verblijfplaatsen opgehangen dienen te worden. Let hierbij op dat de kasten minimaal 50cm uit elkaar geplaatst worden.

B Gierzwaluwkast: Plaats de kast op minimaal 4-5 m hoogte aan bebouwing. De kasten mogen niet in de zon hangen, plaats de kasten dus op het noorden, op het oosten of onder een dakgoot. Als u de kasten ophangt in het kader van compensatie of mitigatie, dan dient u als richtlijn aan te houden dat er voor elke verdwijnende verblijfplaats 3 vervangende verblijfplaatsen opgehangen dienen te worden.

C Halfopen nestkast: Plaats de kast op minimaal 1 m hoogte (afhankelijk van vogelsoort) aan bebouwing. De kasten mogen niet in de zon hangen, plaats de kasten dus op het noorden, op het oosten of onder een dakgoot.

1 Montage:

1. Markeer de positie van de beugel
2. Boor het gat met een steenboor (5 mm) in de buitenmuur (niet in de voegen)
3. Monteer de beugel met behulp van de bijgeleverde schroef (T30)* en stel deze waterpas
4. Plaats de kast over de beugel en markeer de twee gaten aan weerskanten van de kast op de buitenmuur
5. Boor 2 gaten met een steenboor (5 mm) in de buitenmuur (niet in de voegen)
6. Monteer de kast met behulp van de bijgeleverde schroeven (T30)*

*Het gebruik van pluggen is niet noodzakelijk

*Schroef niet te hard aandraaien, anders verliest de schroef grip.

*Uitgangspunt montage aan metselwerk of steenachtige wanden.

