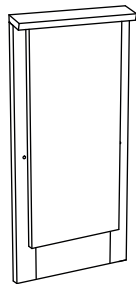


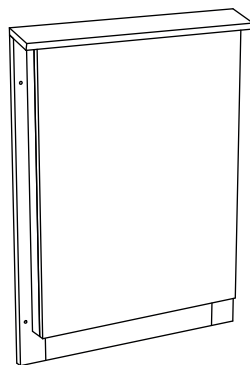
Montage instructie

Tijdelijke vleermuiskasten

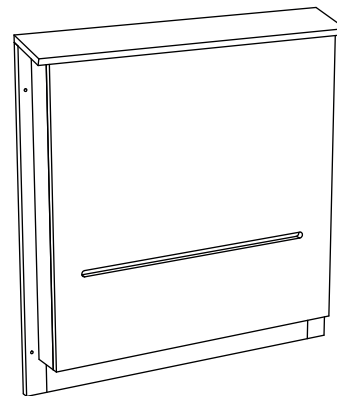
VMT1a | VMT2a | VMT3a



VMT1a



VMT2a

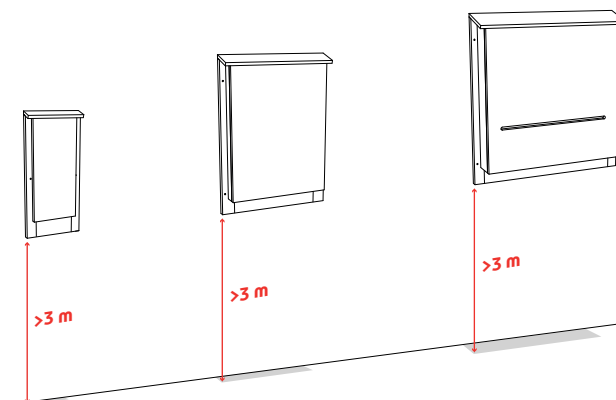


VMT3a

Type	No.	Materiaal	Gewicht	Afmetingen buiten	Afmetingen binnen (LxBxH)	Onderdelen
Vleermuiskast	VMT1a	Multiplex, Grip mortel	2.1 kg	60x29x6.5 cm	53x20x1.8/1.5 cm	incl. 2 schroeven
	VMT2a	Multiplex, Grip mortel	10.5 kg	75x56x9.5 cm	62x44x1.8/2.0 cm	incl. 4 schroeven
	VMT3a	Multiplex, Grip mortel	22 kg	80x76x13.5 cm	64x67x1.8/2.0/2.2 cm	incl. 4 schroeven

Stappenplan montage

- 1 Positie:** Plaats de kast op minimaal 3m hoogte, maar bij voorkeur zo hoog mogelijk aan een gebouw of kunstwerk. Plaats de kast niet nabij een raam of een lantarenpaal. Geef de kast bij voorkeur een zonnige positie. Vleermuiskasten worden doorgaans het snelste ontdekt als ze geplaatst worden nabij een bestaande vliegroute. Geschikte posities voor vleermuiskasten zijn posities net onder dakranden.



2 Montage:

1. Markeer de posities van de 2 of 4 gaten van de kast op de buitenmuur
2. boor gaten met een steenboor (5 mm) in de buitenmuur (niet in de voegen)
3. Monteer de kast met behulp van de bijgeleverde schroeven (T30)*

*Het gebruik van pluggen is niet noodzakelijk.

*Schroef niet te hard aandraaien i.v.m. grip.

*Uitgangspunt montage aan metselwerk of steenachtige wanden.

