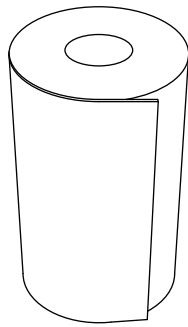


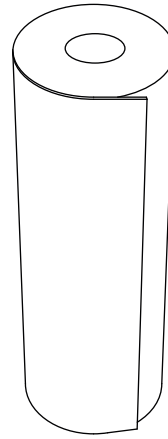
Productdata, montage & onderhoud

1/2

Amfibieënscherm AF1 | AF2



AF2



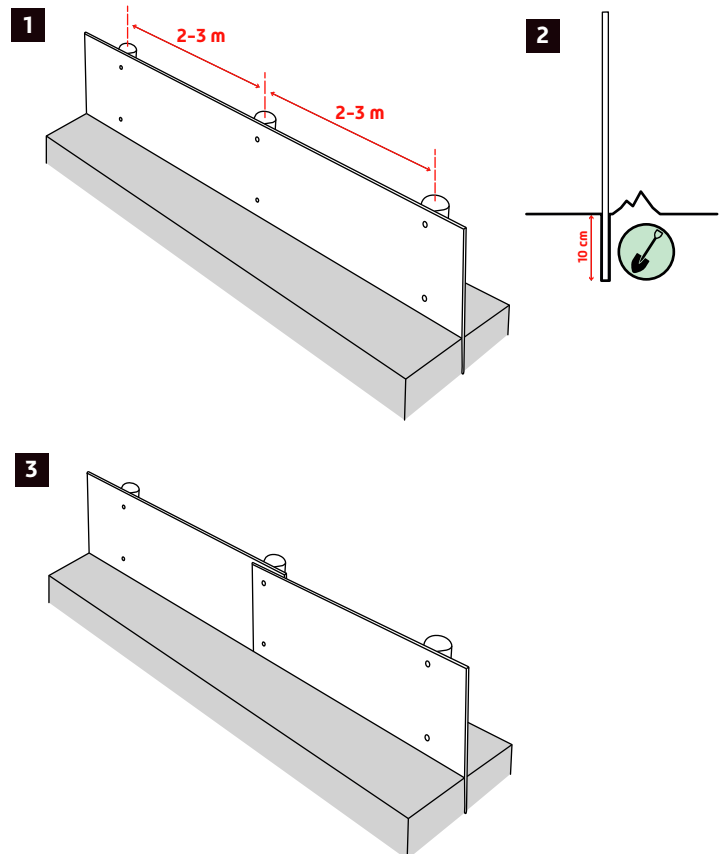
AF1

Type	No.	Materiaal	Kleur	Afmetingen	Onderdelen
amfibieënscherm	AF1	Gerecycled HDPE	Zwart	0,6x25m (1,2mm dik)	Paaltjes en bevestigings onderdelen niet meegeleverd
amfibieënscherm	AF2	Gerecycled HDPE	Zwart	0,3x25m (2mm dik)	Paaltjes en bevestigings onderdelen niet meegeleverd

Montage advies - Plaatsing

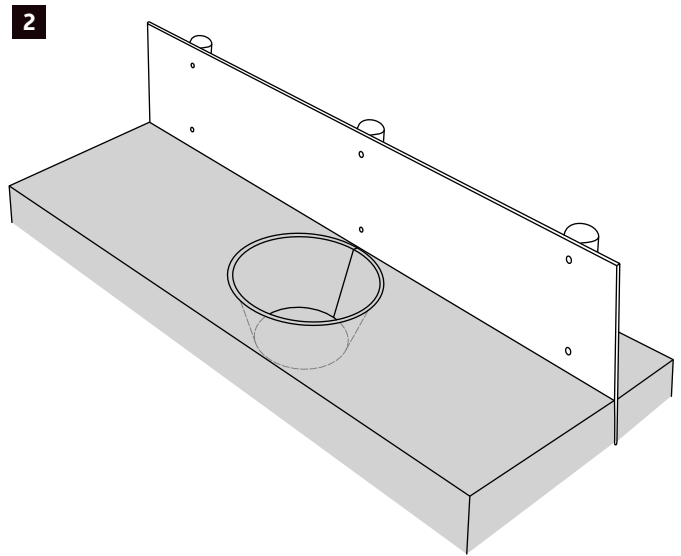
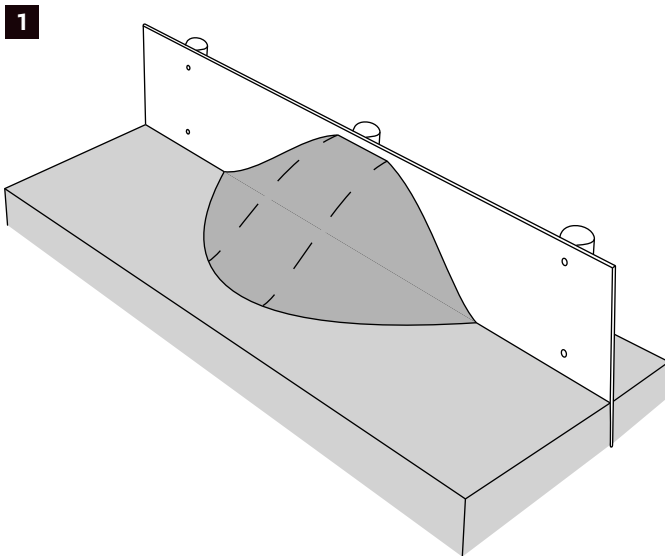
Aan de tekeningen kunnen geen rechten worden ontleend.
Getoonde tekeningen zijn principe tekeningen.

- A Gebruik:** Het scherm werkt als een fysieke barrière: amfibieën kunnen er niet overheen of onderdoor. Het leidt de dieren langs het scherm naar een veilige locatie, vaak een ingegraven emmer of tunnel. Het scherm wordt meestal geplaatst in het vroege voorjaar, net voordat de trek begint, en kan tijdelijk (bijvoorbeeld van februari tot april) of permanent geplaatst worden.
- B Verplaatsing:** Om dieren veilig te kunnen verplaatsen, kunnen opvangemmers worden ingegraven langs de binnenkant van het scherm. Vrijwilligers of ecologen kunnen deze vervolgens dagelijks controleren en ervoor zorgen dat de dieren op een veilige locatie buiten het werkgebied worden vrijgelaten.
- C Plaatsing:**
1. Sla de paaltjes in de grond op de gewenste lijn waar het scherm moet komen te staan. Houd een tussenafstand van ongeveer 2 tot 3 meter tussen de paaltjes voor voldoende ondersteuning.
 2. Zorg ervoor dat de onderkant van het scherm minimaal 10-15 cm in de grond wordt ingegraven om te voorkomen dat dieren eronderdoor kruipen.
 3. Zorg ervoor dat er een overlap is bij het verbinden van 2 losse delen om gaten tussen de schermen te voorkomen.
 4. Bevestig het scherm met schroeven stevig aan de paaltjes.



Montage advies - Toepassingen

Aan de tekeningen kunnen geen rechten worden ontleend.
Getoonde tekeningen zijn principe tekeningen.



- 1 Exclushelling:** Om het amfibieënscherm effectief te gebruiken voor het geleiden van amfibieën in één richting, kan een exclushelling worden aangelegd. Hiervoor kan de vrijkomende grond van het ingraven van het scherm worden hergebruikt. Let erop dat de helling wordt aangebracht aan de zijde tegenover de kant waar de paaltjes zich bevinden.

Voor een stabiele constructie is het aan te raden de helling ter hoogte van een paaltje aan te brengen, en juist niet op een punt waar twee scherm delen overlappen.

- 2 Opvangemmer:** Langs de binnenzijde van het amfibieënscherm kunnen opvangemmers worden ingegraven om amfibieën veilig te verzamelen. De emmers dienen gelijk met het maaiveld te worden geplaatst, zodat dieren er gemakkelijk in kunnen vallen. Zorg ervoor dat de rand van de emmer strak aansluit op de omliggende grond om te voorkomen dat dieren erlangs kruipen.

Plaats de emmers op regelmatige afstanden, bijvoorbeeld om de 10 tot 20 meter, afhankelijk van het terrein en de verwachte aantallen dieren. Voorzie elke emmer van een afwateringsgaatje onderin of een laagje vochtige bladeren om verdrinking of uitdroging te voorkomen.

Controleer de emmers dagelijks tijdens de trekperiode en verplaats de dieren naar een veilige locatie buiten het werkgebied.

Overig advies



Constructie

Specifieke situaties, bouwsystemen of prefab-constructies dienen altijd in overleg en op advies van de producent en de projectgebonden adviseur te gebeuren. Dit betreft de advisering op het gebied van constructie, brandveiligheid en bouwfysica.

Onderhoud



Controle en reparatie

Controleer het scherm wekelijks op beschadigingen of loszittende delen, vooral na harde wind of regen. Verwijder regelmatig bladeren, zand of andere obstakels aan de voet van het scherm. Let op dat er geen openingen ontstaan tussen scherm en ondergrond.