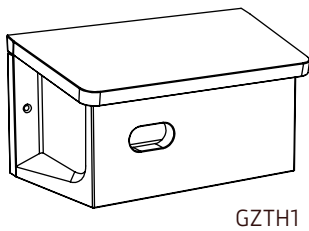


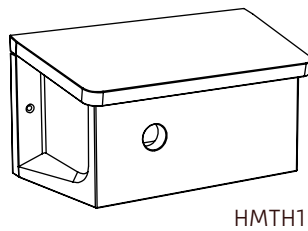
# Productdata, montage & onderhoud

1/2

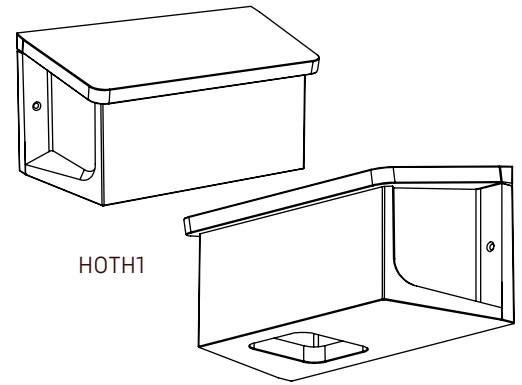
## Externe vogelkasten GZTH1 | HMTH1 | HOTH1



GZTH1



HMTH1



HOTH1

Type	No.	Materiaal	Gewicht	Ingang	Afmetingen buiten	Afmetingen binnen (lxbxh)	Onderdelen
<b>Gierzwaluwkast</b>	GZTH1	Houtbeton	6.5 kg	33x66 mm	38x20.8x19.5 cm	25.3x14.8x15 cm	incl. 3 schroeven
<b>Huismuskast</b>	HMTH1	Houtbeton	6.6 kg	34 mm	38x20.8x19.5 cm	25.3x14.8x15 cm	incl. 3 schroeven
<b>Halfopen kast</b>	HOTH1	Houtbeton	6.4 kg	100x120 mm	38x20.8x19.5 cm	25.3x14.8x15 cm	incl. 3 schroeven

## Stappenplan montage

**A Huismuskast:** Plaats de kast op minimaal 3m hoogte aan bebouwing. Een positie nabij de dakgoot is ideaal. De kasten mogen niet in de zon hangen, plaats de kasten dus op het noorden, op het oosten of onder een dakgoot. Als u de kasten ophangt in het kader van compensatie of mitigatie, dan dient u als richtlijn aan te houden dat er voor elke verdwijnende verblijfplaats 2 vervangende verblijfplaatsen opgehangen dienen te worden. Let hierbij op dat de kasten minimaal 50cm uit elkaar geplaatst worden.

**B Gierzwaluwkast:** Plaats de kast op minimaal 4-5 m hoogte aan bebouwing. De kasten mogen niet in de zon hangen, plaats de kasten dus op het noorden, op het oosten of onder een dakgoot. Als u de kasten ophangt in het kader van compensatie of mitigatie, dan dient u als richtlijn aan te houden dat er voor elke verdwijnende verblijfplaats 3 vervangende verblijfplaatsen opgehangen dienen te worden.

**C Halfopen nestkast:** Plaats de kast op minimaal 1 m hoogte (afhankelijk van vogelsoort) aan bebouwing. De kasten mogen niet in de zon hangen, plaats de kasten dus op het noorden, op het oosten of onder een dakgoot.

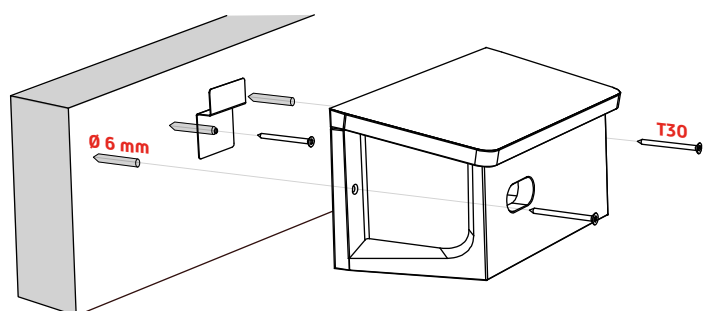
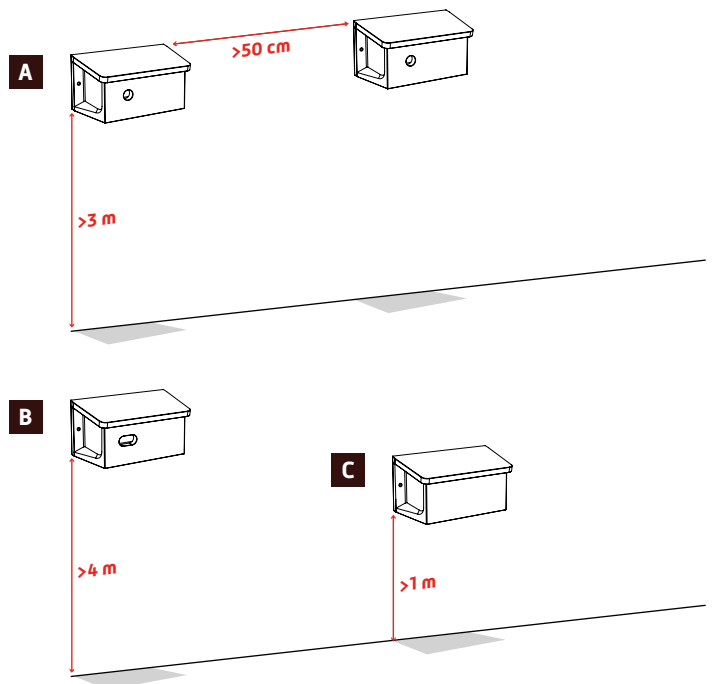
### 1 Montage:

1. Markeer de positie van de beugel.
2. Boor het gat met een steenboor (6 mm) in de buitenmuur (niet in de voegen).
3. Monteer de beugel met behulp van de bijgeleverde kortere schroef (T30)\* en stel deze waterpas.
4. Plaats de kast over de beugel en markeer de twee gaten aan weerskanten van de kast op de buitenmuur.
5. Boor 2 gaten met een steenboor (6 mm) in de buitenmuur (niet in de voegen).
6. Monteer de kast met behulp van de twee bijgeleverde langere schroeven (T30)\*.

\*Het gebruik van pluggen is niet noodzakelijk

\*Schroef niet te hard aandraaien, anders verliest de schroef grip.

\*Uitgangspunt montage aan metselwerk of steenachtige wanden.





### **Specifieke projectgebonden eisen en Besluit bouwwerken leefomgeving (Bbl)**

Specifieke projectgebonden eisen en de richtlijnen van het Besluit bouwwerken leefomgeving (Bbl) moeten ten alle tijde worden aangehouden.



### **Constructie**

Montage van het product aan het buitenblad dient altijd in overleg en op advies van de producent en de projectgebonden adviseur te gebeuren. Dit betreft de advisering op het gebied van constructie, brandveiligheid en bouwfysica.

## Onderhoud



### **Controle en reparatie**

De voorziening dient 1x per 2 jaar geïnspecteerd te worden. Controleer de muurverankering en andere constructieve delen op scheurvorming en eventuele andere beschadigingen aan en rondom de voorziening. Controleer ook de waterwerende coating. Repareer eventuele beschadigingen en werk de waterwerende coating bij.