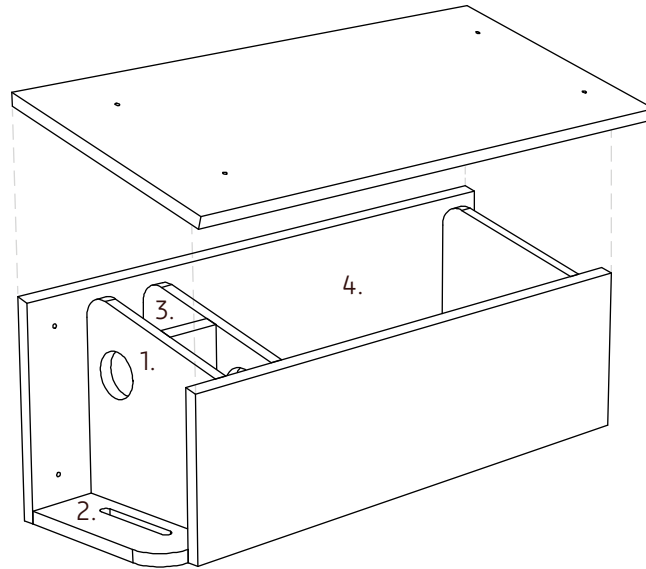


Productdata, montage & onderhoud

1/2

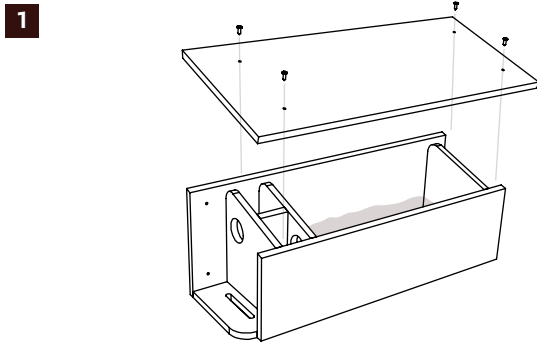
SULT1 | Steenuilenkast



1. Invliegopening
2. Zitplank
3. Martersluis
4. Broedvak

Type	No.	Materiaal	Gewicht	Afmetingen(LxBxH)	Benodigde materialen (niet meegeleverd)
Steenuilenkast	SULT1	Watervast multiplex 18mm	13 kg	85x37x33cm	Montage middelen, houtsnippers (laagje van 4 cm)

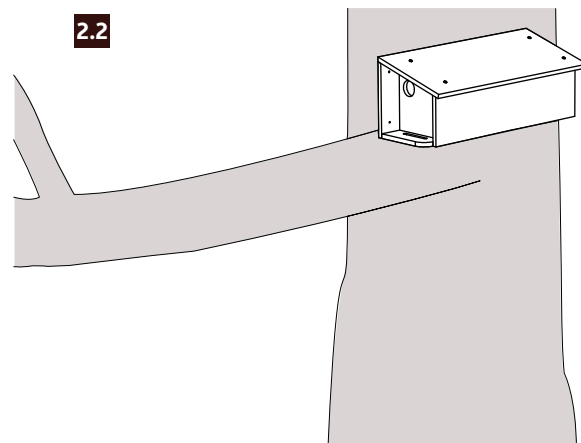
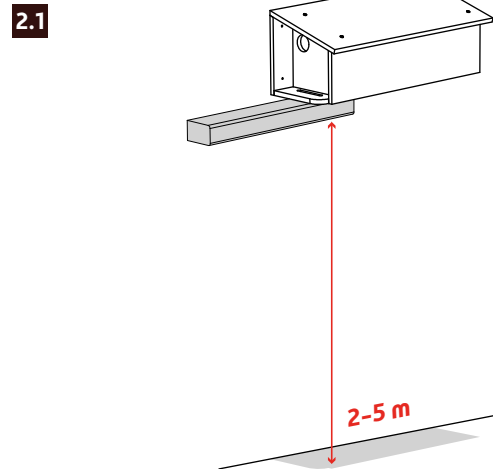
Montagehandleiding



- 1 Bodem bedekking:** breng voor de plaatsing een laagje fijne houtsnippers* aan in de nestkast. Een laagje van ongeveer 4cm volstaat.

- 2 Plaatsing:** plaats de steenuilenkast op een beschutte plek aan een wand(2.1) of in een boom(2.2). Een hoogte van 2 tot 5m is ideaal. Monteer de kast met de montagepunten in de achterwand van de kast, of gebruik hoekijzers*. Zorg voor een tak of balk voor de invliegopening zodat jonge dieren makkelijk uit de kast kunnen wandelen.

*worden niet meegeleverd





Specifieke projectgebonden eisen en Besluit bouwwerken leefomgeving (Bbl)

Specifieke projectgebonden eisen en de richtlijnen van het Besluit bouwwerken leefomgeving (Bbl) moeten ten alle tijde worden aangehouden.



Constructie

Specifieke situaties, bouwsystemen of prefab-constructies dienen altijd in overleg en op advies van de producent en de projectgebonden adviseur te gebeuren. Dit betreft de advisering op het gebied van constructie, brandveiligheid en bouwfysica.



Controle en reparatie

Controleer op eventuele beschadigingen aan en rondom de voorziening. Repareer eventuele beschadigingen.