

Type	No.	Materiaal	Gewicht	Kleur	Inclusief
Slechtvalkenkast	SVLP1	Aluminium, gepoedercoat	20 kg	Licht grijs*	2 schroeven

*Elke RAL-kleur mogelijk op aanvraag

Montageinstructie

Onderdelen:

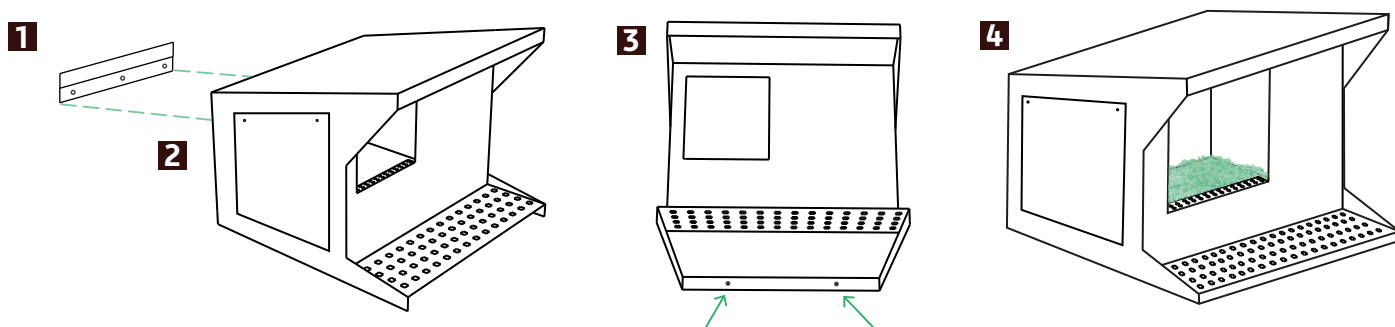
1. Landingsplatform, rooster
2. Zitplank, entree, rooster
3. Montagestrip voor muurmontage
4. Gatenvoor muurmontage
5. Inspectieluik

Positie: het plaatsen van slechtvalkkasten is een specialisme. Alleen echt hoge gebouwen komen in aanmerking. Stem de positionering van de nestkast af met een deskundige op het gebied van slechtvalken.

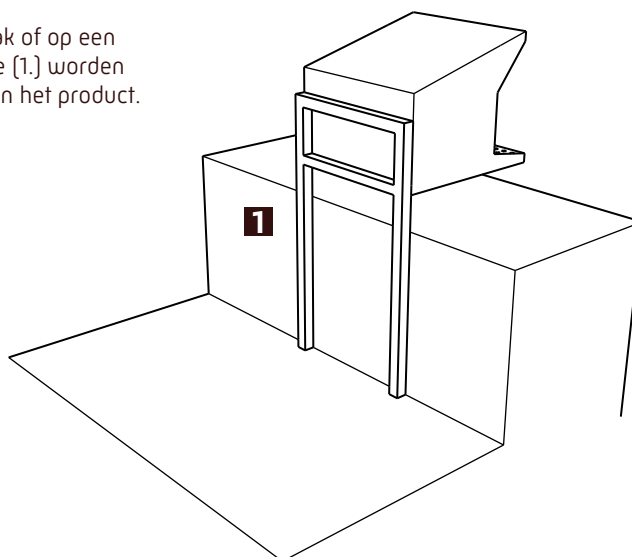
Montage aan de wand:

1. Monteer de montagerip waterpas op de muur.
2. Hang de kast aan de montagerip via de opening in de achterwand van de kast.
3. Zet de kast op de muur vast met bouten* door de bevestigingsgaten.
4. Breng een laagje fijn grind aan in de kast.

*montagematerialen worden niet meegeleverd.

**Montage op het dak:**

Als er gekozen wordt voor een montage op een plat dak of op een dakrand dan moet daarvoor een extra draagconstructie [1.] worden toegepast. Deze draagconstructie is geen onderdeel van het product.

**Overig advies en onderhoud****Specifieke projectgebonden eisen en Besluit bouwwerken leefomgeving (Bbl)**

Specifieke projectgebonden eisen en de richtlijnen van het Besluit bouwwerken leefomgeving (Bbl) moeten ten alle tijde worden aangehouden.

**Constructie**

Specifieke situaties, bouwsystemen of prefab-constructies dienen altijd in overleg en op advies van de producent en de projectgebonden adviseur te gebeuren. Dit betreft de advisering op het gebied van constructie, brandveiligheid en bouwfysica.

**Controle en reparatie**

Controleer op eventuele beschadigingen aan en rondom de voorziening. Repareer eventuele beschadigingen.