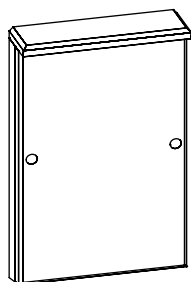


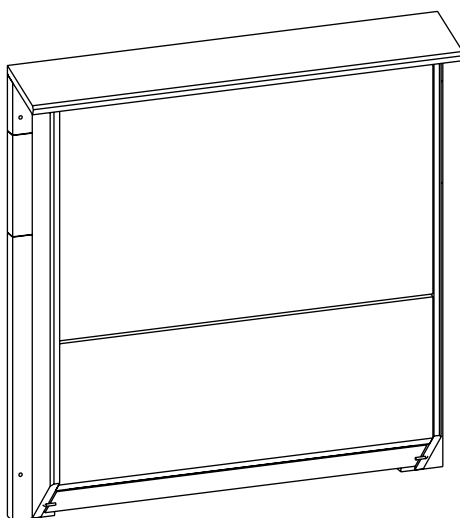
# Productdata, montage & onderhoud

## Tijdelijke vleermuiskasten - VMT1, VMT3, VMT1a & VMT3a

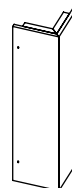
1/4



VMT1



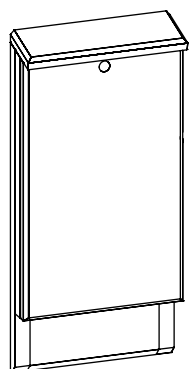
VMT3



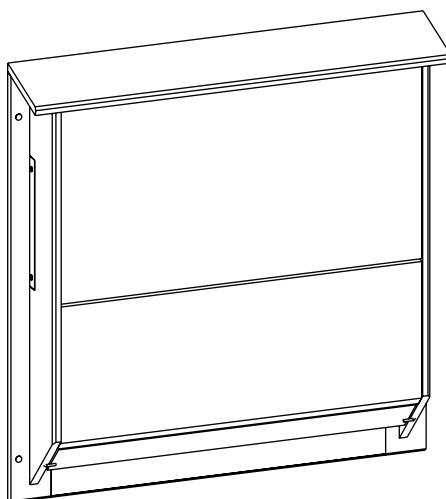
VMT3h



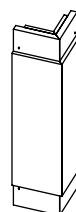
VMT3k



VMT1a



VMT3a



VMT3ah



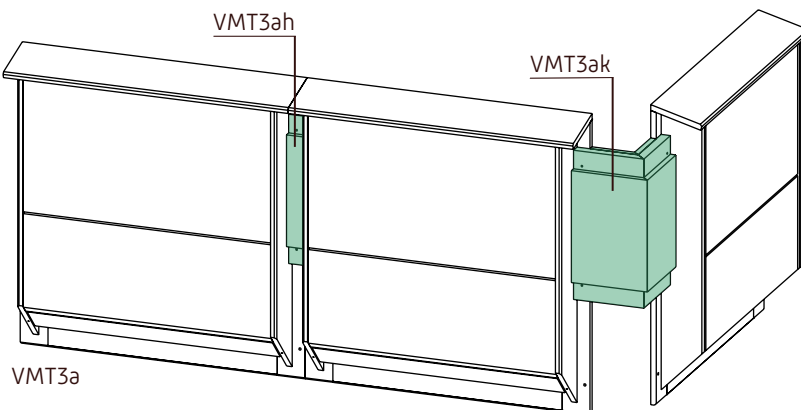
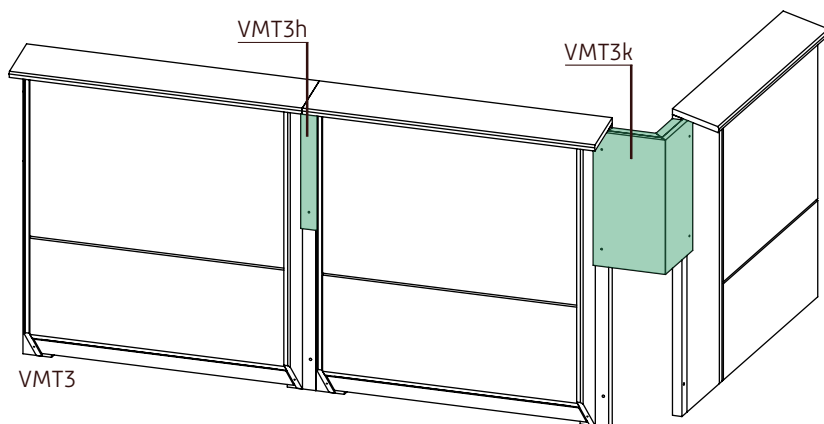
VMT3ak

Type	No.	Materiaal	Lagen	Gewicht	Afmetingen buiten (HxL)	Afmeting binnen	Onderdelen
Vleermuis- kast	VMT1	Multiplex, gripmortel	1 laag	0,9 kg	36,1 x 21 x 4,8 cm	30 x 15 x 2 cm	2 schroeven
	VMT3	Multiplex, gripmortel	3 lagen	17 kg	80 x 77 x 12,3 cm	64 x 62 x 2,5 cm	4 schroeven
Vleermuis- kast met achterwand	VMT1a	Multiplex, gripmortel	1 laag	1,6 kg	44,6 x 21 x 6,5 cm	30 x 17 x 2 cm	2 schroeven
	VMT3a	Multiplex, gripmortel	3 lagen	20 kg	80,5 x 77 x 13,8 cm	64 x 62 x 2,5 cm	4 schroeven
Koppel- stukken	VMT3h	Multiplex	-	1,9 kg	35 x 19 cm	-	-
	VMT3k	Multiplex	-	0,2 kg	35 x 6,8 x 1,5 cm	-	-
	VMT3ah	Multiplex	-	3 kg	40 x 20,5 cm	-	-
	VMT3ak	Multiplex	-	0,4 kg	40 x 6,8 x 4 cm	-	-

# Koppelen van VMT3-serie

## 1 Koppelmogelijkheden

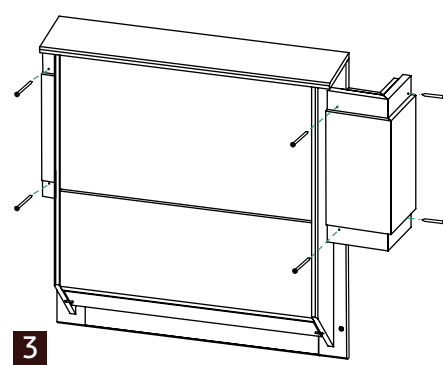
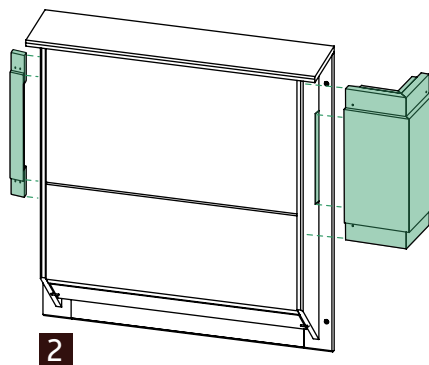
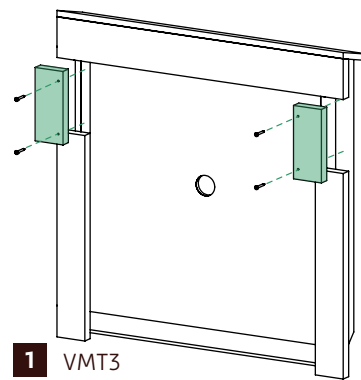
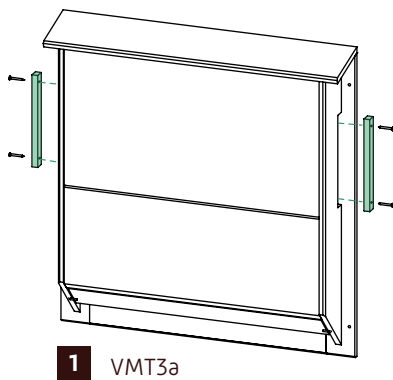
De vloermuiskasten VMT3 en VMT3a zijn uit te breiden. De kasten hebben speciale koppelstukken waarbij de VMT3(a)h geschikt is voor een koppeling langs de zijdes en de VMT3(a)k voor een koppeling om de hoek van de gevel.



## 2 Doorkoppelen

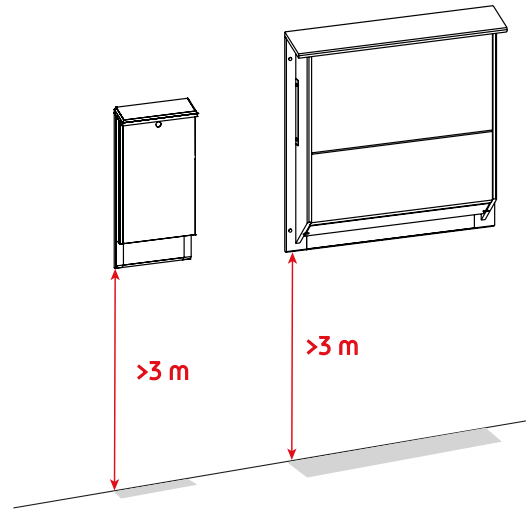
Bij een toepassing van de VMT3(a) kasten aan elkaar, dienen alle doorgangen vrijgemaakt te worden en gekoppeld met de koppelstukken.

1. Verwijder de schroeven en latjes, bij de VMT3a is dit vanaf de zijkanten, bij de VMT3 is dit vanaf de achterzijde.
2. Plaats koppelstukken VMT3(a)k en/of VMT3(a)h.
3. Schroef de koppelstukken aan de vloermuiskast. Gebruik hiervoor de schroeven die bij stap 1 zijn verwijderd.



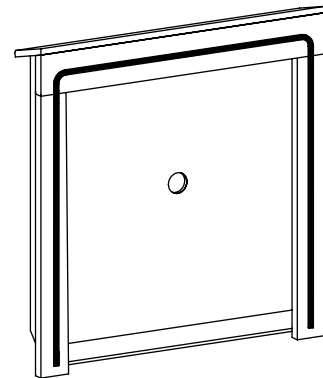
## 3 Positie

Plaats de kast op minimaal 3m hoogte, bij voorkeur zo hoog mogelijk aan het gebouw of kunstwerk. Geef de kast bij voorkeur een zonnige positie, plaatsing net onder de dakrand is geschikt. Plaats de kast niet nabij een raam, lantarenpaal of ander lichtobject. Vleermuiskasten worden doorgaans het snelst gevonden als ze worden geplaatst nabij een bestaande vliegroute.



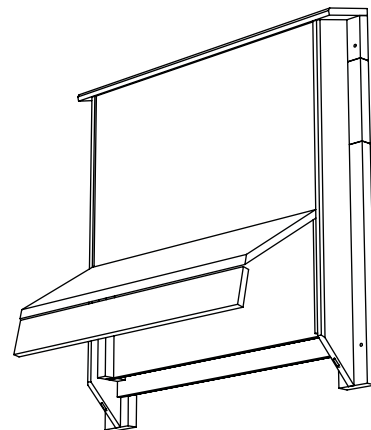
## 4 Zwelband

Bij elke kast word een zwelband meegeleverd. Zorg dat deze langs alle randen word bevestigd. Bij een koppeling van meerdere kasten hoeft dit alleen langs de buitenranden.



## 5 Inspectieluik

VMT3 en VMT3a hebben een inspectieluik. Dit inspectieluik is met behulp van de 2 schuifjes onderin te openen.



## 6 Montage

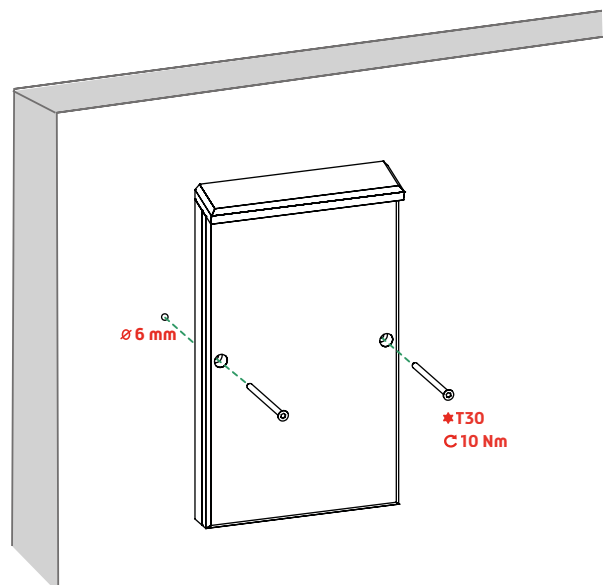
1. Markeer de positie van de 2 of 4 gaten\* van de kast op de buitenmuur.
2. Boor gaten met een steenboor [ 6 mm ] in de buitenmuur [niet in de voegen].
3. Monteer de kast met behulp van de bijgeleverde schroeven (T30)\*.

\*Kast VMT1a is voorzien van 1 schroefgat. Het tweede schroefgat moet tijdens de montage aan de muur worden gemaakt.

\*Het gebruik van pluggen is niet noodzakelijk.

\*Schroef niet te hard aandraaien i.v.m. grip.

\*Uitgangspunt montage aan metselwerk of steenachtige wanden.





### **Specifieke projectgebonden eisen en Besluit bouwwerken leefomgeving (Bbl)**

Specifieke projectgebonden eisen en de richtlijnen van het Besluit bouwwerken leefomgeving (Bbl) moeten ten alle tijde worden aangehouden.



### **Constructie**

Montage van het product aan het buitenblad dient altijd conform het advies van de producent en de projectgebonden adviseur te gebeuren. Dit betreft de advisering op het gebied van constructie, brandveiligheid en bouwfysica.

## Onderhoud



### **Controle en reparatie**

De voorziening dient 1x per 2 jaar geïnspecteerd te worden. Controleer de muurverankering en andere constructieve delen op scheurvorming en eventuele andere beschadigingen aan en rondom de voorziening. Controleer ook de waterwerende coating. Repareer eventuele beschadigingen en werk de waterwerende coating bij.