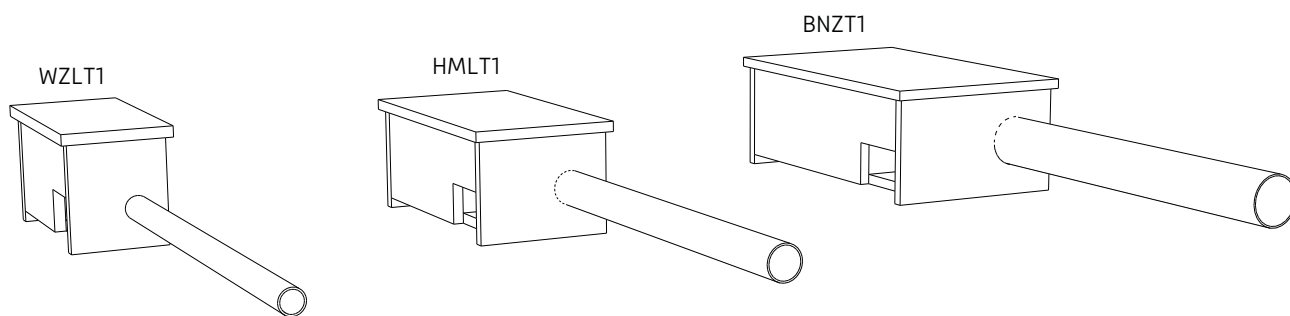


Productdata, montage & onderhoud

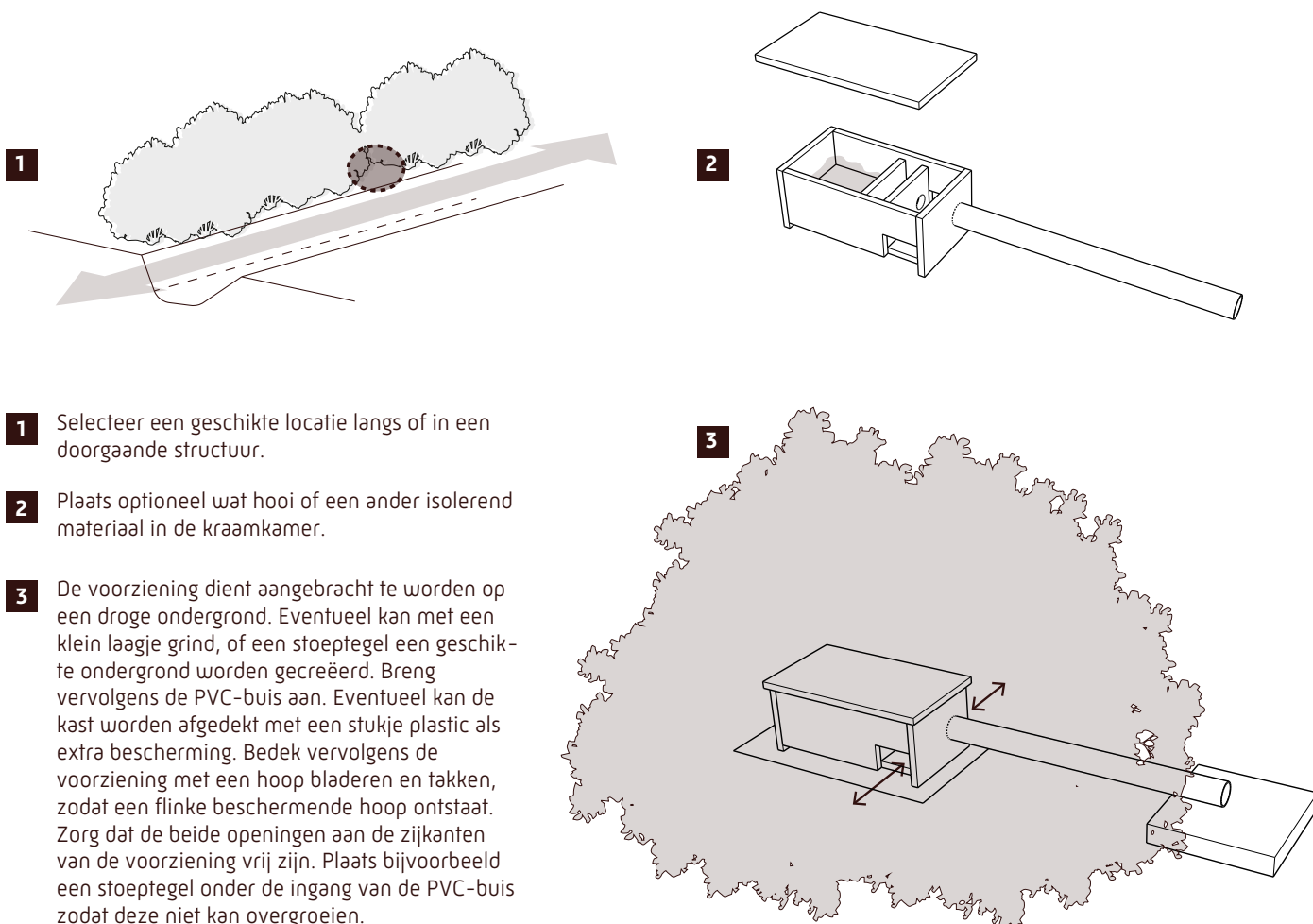
WZLT1, HMLT1, BNZT1 | Kleine marterachtigen kasten



Type	No.	Materiaal	Gewicht	Afmetingen	Onderdelen
Wezelkast	WZLT1	Watervast multiplex 18mm	4 kg	36x18x19cm (LxBxH)	Buis, PVC 4cmx75cm
Hermelijnkast	HMLT1	Watervast multiplex 18mm	6 kg	43x22x20cm (LxBxH)	Buis, PVC 7.5cmx75cm
Bunzingkast	BNZT1	Watervast multiplex 18mm	12 kg	58x36x22cm (LxBxH)	Buis, PVC 9cmx75cm

Type	No.	Benodigde materialen, zelf organiseren (wordt niet meegeleverd).			
Wezelkast	WZLT1	1 kuub takken	3 stoeptegels 30x30	stukje stevig plastic 50x30cm	handje hooi
Hermelijnkast	HMLT1	1 kuub takken	3 stoeptegels 30x30	stukje stevig plastic 60x40cm	handje hooi
Bunzingkast	BNZT1	2 kuub takken	3 stoeptegels 30x30	stukje stevig plastic 70x50cm	3 handen hooi

Montageinstructie



- 1** Selecteer een geschikte locatie langs of in een doorgaande structuur.
- 2** Plaats optioneel wat hooi of een ander isolerend materiaal in de kraamkamer.
- 3** De voorziening dient aangebracht te worden op een droge ondergrond. Eventueel kan met een klein laagje grind, of een stoeptegel een geschikte ondergrond worden gecreëerd. Breng vervolgens de PVC-buis aan. Eventueel kan de kast worden afgedekt met een stukje plastic als extra bescherming. Bedek vervolgens de voorziening met een hoop bladeren en takken, zodat een flinke beschermende hoop ontstaat. Zorg dat de beide openingen aan de zijanten van de voorziening vrij zijn. Plaats bijvoorbeeld een stoeptegel onder de ingang van de PVC-buis zodat deze niet kan overgroeien.



Specifieke projectgebonden eisen en Besluit bouwwerken leefomgeving (Bbl)

Specifieke projectgebonden eisen en de richtlijnen van het Besluit bouwwerken leefomgeving (Bbl) moeten ten alle tijde worden aangehouden.



Constructie

Specifieke situaties, bouwsystemen of prefab-constructies dienen altijd in overleg en op advies van de producent en de projectgebonden adviseur te gebeuren. Dit betreft de advisering op het gebied van constructie, brandveiligheid en bouwfysica.



Controle en reparatie

Controleer op eventuele beschadigingen aan en rondom de voorziening. Repareer eventuele beschadigingen.